

เรียนลูกค้า

ขอขอบคุณที่เลือกสินค้าของเรา ผลิตภัณฑ์ของเรามีจุดเด่นเรื่องคุณภาพ ผ่านการทดสอบอย่างละเอียด อาทิเช่น อุปกรณ์ให้ความอบอุ่น เครื่องชั่งน้ำหนัก เครื่องวัดความดัน เครื่องวัดอุณหภูมิ เครื่องวัดออกซิเจนในเลือด เครื่องนวด อุปกรณ์ด้านความงาม อุปกรณ์สำหรับเด็ก และเครื่องกรองอากาศ โปรดอ่านคู่มือโดยละเอียดก่อนใช้งาน และเก็บรักษาสำหรับการใช้งานครั้งต่อไป

ขอแสดงความนับถือ
ทีมงานบอยเลอร์

⚠️ 1. ทำความรู้จักกับอุปกรณ์ของคุณ

วัตถุประสงค์การใช้งาน

เครื่องวัดอุณหภูมิความชื้นแบบเทอร์โม HM22 คุณสามารถวัดอุณหภูมิห้องปัจจุบันได้ และความชื้นสัมพัทธ์แล้วอ่านจากจอแสดงผล นอกจากนี้เทอร์โมไฮโกรมิเตอร์มีตัวจับเวลาที่คุณสามารถตั้งค่าได้ เนื่องจากมีขนาดที่กะทัดรัด คุณจึงสามารถตั้งค่าเทอร์โมไฮโกรมิเตอร์ได้ทุกที่ ที่ด้านหลังของอุปกรณ์เทอร์โมไฮโกรมิเตอร์ คุณสามารถติดอุปกรณ์เข้ากับผนังได้

2. สิ่งที่บรรจุมาในกล่อง

- เทอร์โมไฮโกรมิเตอร์
- แบตเตอรี่ AAA x 2 ก้อน
- คู่มือสำหรับการใช้งาน

3. เครื่องหมายและสัญลักษณ์

สัญลักษณ์ต่อไปนี้ปรากฏในคำแนะนำสำหรับการใช้งานและบนอุปกรณ์

	คำเตือน: แสดงให้เห็นถึงความเสี่ยงที่อาจก่อให้เกิดการบาดเจ็บหรืออันตรายต่อสุขภาพ
	สำคัญ: แสดงให้เห็นถึงความเสี่ยงที่อาจเกิดขึ้นกับอุปกรณ์หรืออุปกรณ์เสริมอื่นๆ
	ข้อมูลสินค้า : ข้อมูลสำคัญ
	อ่านคู่มือก่อนการใช้งาน

	การติดฉลาก CE : ผลิตภัณฑ์นี้เป็นไปตามข้อกำหนดของระเบียบของยุโรปและประเทศที่เกี่ยวข้อง
	การกำจัดตามขยะไฟฟ้าและข้อกำหนด EC เกี่ยวกับอุปกรณ์อิเล็กทรอนิกส์ - WEEE
	ห้ามทิ้งแบตเตอรี่ที่มีสารอันตรายกับขยะในครัวเรือน
	ผู้ผลิต
	การกำจัดบรรจุภัณฑ์ในลักษณะที่เป็นมิตรกับสิ่งแวดล้อม
	ผลิตภัณฑ์มีคุณสมบัติตรงตามข้อกำหนดของข้อบังคับทางเทคนิคของ EAEU

4. การใช้งานที่เหมาะสม

⚠️ คำเตือน

อุปกรณ์นี้มิได้สำหรับวัดความชื้นและอุณหภูมิห้องเท่านั้น อุปกรณ์นี้มิได้สำหรับการใช้งานส่วนตัวเท่านั้น ใช้อุปกรณ์ตามจุดประสงค์ พัฒนาขึ้นสำหรับเฉพาะและในลักษณะที่ระบุไว้ในคำแนะนำสำหรับการใช้งานเหล่านี้ ๆ รูปแบบการใช้งานที่ไม่เหมาะสมอาจเป็นอันตรายได้ ผู้ผลิตไม่ต้องรับผิดชอบต่อความเสียหาย อันเป็นผลมาจากการใช้งานที่ไม่เหมาะสมหรือไม่ถูกต้อง

5. คำเตือนและหมายเหตุเพื่อความปลอดภัย

⚠️ สำคัญ

- เก็บวัสดุบรรจุภัณฑ์ให้ห่างจากมือเด็ก มีความเสี่ยงเกี่ยวกับการหายใจไม่ออก
- อุปกรณ์ไม่ใช่ของเล่น เก็บให้พ้นมือเด็ก
- คุณไม่ควรเปิดหรือซ่อมแซมอุปกรณ์ไม่ว่าในกรณีใด ๆ ด้วยตัวคุณเอง เนื่องจากไม่สามารถรับประกันการทำงานที่ไม่มีข้อผิดพลาดจากโรงงาน และการไม่ปฏิบัติตามจะทำการรับประกันเป็นโมฆะ
- สำหรับการซ่อมแซมโปรดติดต่อฝ่ายบริการลูกค้าหรือผู้ได้รับอนุญาต ผู้ค้าปลีก
- เก็บอุปกรณ์ให้ห่างจากเปลวไฟ (เช่นเทียน)
- ห้ามจุ่มอุปกรณ์ลงในน้ำหรือของเหลวอื่น ๆ
- ห้ามใช้อุปกรณ์ที่อยู่ใต้หรือมีสิ่งของกีดขวางด้านบน เช่น ผ้าห่มหรือหมอน

หมายเหตุเกี่ยวกับการจัดการแบตเตอรี่

⚠️ สำคัญ

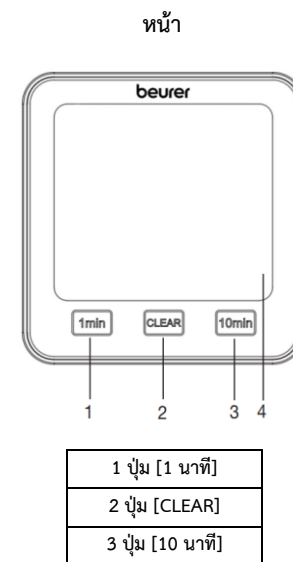
- หากผิวหนังหรือดวงตาของคุณสัมผัสกับของเหลวจากแบตเตอรี่ให้รีบล้างออกด้วยน้ำและขอคำแนะนำจากแพทย์ผู้เชี่ยวชาญ

- อันตรายจากการสำลัก ! เด็กเล็กอาจกลืนและสำลักแบตเตอรี่ ดังนั้นควรเก็บแบตเตอรี่ให้พ้นมือเด็ก
- สังเกตเครื่องหมายขั้วบวก (+) และขั้วลบ (-)
- หากแบตเตอรี่รีชาร์จให้สวมถุงมือป้องกันและทำความสะอาดช่องใส่แบตเตอรี่ด้วยผ้าแห้ง
- ป้องกันแบตเตอรี่จากความร้อนที่สูงเกินไป
- เสี่ยงต่อการระเบิด ! อย่าทิ้งแบตเตอรี่ลงในกองไฟ
- ห้ามชาร์จแบตเตอรี่หรือทำให้เกิดไฟฟ้าลัดวงจร
- หากไม่ได้ใช้งานอุปกรณ์เป็นเวลานานให้ถอดแบตเตอรี่ออกจากช่องใส่แบตเตอรี่
- ใช้แบตเตอรี่ประเภทเดียวกันหรือเทียบเท่า เท่านั้น
- ควรเปลี่ยนแบตเตอรี่ทั้งหมดในเวลาเดียวกัน
- ห้ามใช้แบตเตอรี่แบบชาร์จไฟได้
- ห้ามถอดประกอบเปิดหรือบดแบตเตอรี่

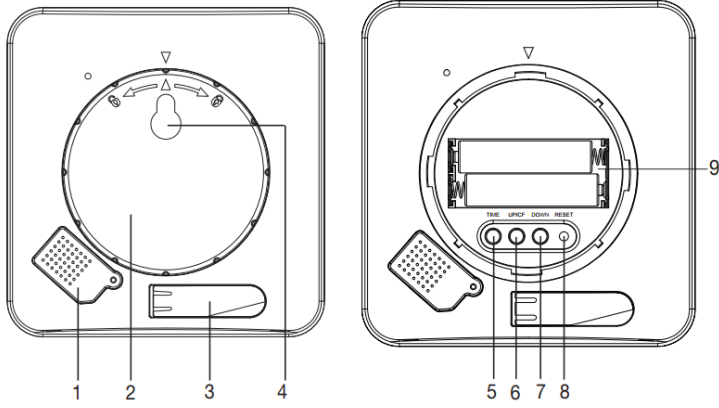
⚠️ สำคัญ

- ระวังอุปกรณ์หล่นกระแทก และ ความชื้น ฝุ่น สารเคมี แสงแดด โดยตรง ควรตรวจสอบให้แน่ใจว่าอุปกรณ์ของท่านอยู่ในระยะที่ห่างพอสมควรกับแหล่งให้ความร้อน (เตาอบหรือเครื่องทำความร้อน)
- อย่างวางวัตถุใด ๆ ที่ด้านบนของอุปกรณ์
- ทำความสะอาดอุปกรณ์ด้วยผ้าชุบน้ำ ห้ามใช้สารกัดกร่อนใดๆ เช่น ผลิตภัณฑ์ทำความสะอาด
- ใช้และจัดเก็บอุปกรณ์ที่อุณหภูมิแวดล้อมระหว่าง -10 ° C และ 50 ° C อุณหภูมิที่สูงขึ้นหรือต่ำลงอาจทำให้อุปกรณ์เสียหายได้
- ในสภาพแวดล้อมที่เปลี่ยนแปลงอุปกรณ์ต้องใช้เวลาในการแสดงข้อมูลบนหน้าจอ 10 นาที จึงเป็นการวัดที่เชื่อถือได้ ก่อนใช้อุปกรณ์เป็นครั้งแรกให้ถอดอุปกรณ์ป้องกันรอยออก (ฟิล์มที่ติดบนจอแสดงผล)

6. คำอธิบายอุปกรณ์



ด้านหลัง



1 ฝาปิดเซ็นเซอร์	5 ปุ่ม [TIME]
2 ฝาช่องใส่แบตเตอรี่	6 ปุ่ม [UP / CF]
3 ขาตั้งแบบพับออก	7 ปุ่ม [DOWN]
4 การติดตั้งฟิสิกซ์เจอร์	8 ปุ่ม [RESET]
	9 ช่องใส่แบตเตอรี่

7. การใช้งานครั้งแรก

7.1 ใส่แบตเตอรี่

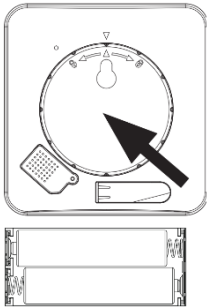


ข้อสังเกต

ก่อนที่คุณจะใช้เทอร์โมไฮโกรมิเตอร์คุณต้องใส่แบตเตอรี่ AAA สองก้อน

(รวมอยู่ในการจัดส่ง) ลงในช่องใส่แบตเตอรี่ ดำเนินการดังต่อไปนี้:

- ฝาปิดช่องใส่แบตเตอรี่ทรงกลมอยู่ที่ด้านหลังของเทอร์โมไฮโกรมิเตอร์ ปิดฝาช่องใส่แบตเตอรี่ ทวนเข็มนาฬิกา และถอดฝาช่องใส่แบตเตอรี่ออก
- ใส่แบตเตอรี่ AAA สองก้อนที่รวมอยู่ในการจัดส่งลงในช่องใส่แบตเตอรี่ เมื่อใส่แบตเตอรี่ให้สังเกตขั้วที่ถูกต้อง (+/-) ตามที่แสดงในช่องแบตเตอรี่ทันทีที่ใส่แบตเตอรี่อย่างถูกต้อง องค์กรประกอบการแสดงผลทั้งหมดจะปรากฏบนหน้าจอเป็นเวลา 3 วินาที



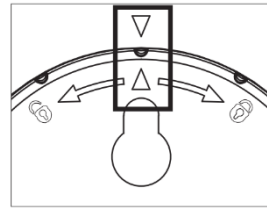
เทอร์โมไฮโกรมิเตอร์จากนั้นจะเปลี่ยนโหมดเป็นมาตรฐานโดยอัตโนมัติ

- ก่อนที่คุณจะปิดฝาช่องใส่แบตเตอรี่ ก่อนอื่นต้องตั้งวันที่และเวลาโดยทำตาม คำแนะนำในส่วนต่อไป



7.2 การตั้งค่าหน่วยวันที่ / เวลา / อุณหภูมิ

- หากต้องการสลับระหว่างโหมด 12 ถึง 24 ชั่วโมงให้กดปุ่ม [TIME] ถึง สลับระหว่างเซลเซียส (° C) และฟาเรนไฮต์ (° F) กดปุ่ม [UP / CF]
- ลำดับในเมนูการตั้งค่าคือ: ปี -> เดือน -> วัน -> ชั่วโมง -> นาที ในการเข้าถึงเมนูการตั้งค่าให้กดปุ่ม [TIME] ค้างไว้เป็นเวลา 3 วินาที โหมดปีจะเริ่มกะพริบในจอแสดงผล
- ตั้งค่าปีปัจจุบันโดยใช้ปุ่ม [UP / CF] / [DOWN] ยืนยันโดยใช้ไฟล์ ปุ่ม [TIME] ในขั้นตอนนี้โหมดเดือนจะกะพริบในจอแสดงผล
- ตั้งค่าเดือนวันชั่วโมงและนาทีที่ละเดือนในลักษณะเดียวกัน โดยใช้ปุ่ม [UP / CF] / [DOWN] และยืนยันแต่ละปุ่มโดยใช้ปุ่ม [TIME] หากคุณไม่ได้กดปุ่มใด ๆ เป็นเวลา 7 วินาทีในเมนูการตั้งค่า คุณจะออกจากเมนูการตั้งค่าโดยอัตโนมัติ



- ปิดฝาช่องใส่แบตเตอรี่กลับที่ช่องใส่แบตเตอรี่
- ในการปิดฝาช่องใส่แบตเตอรี่ให้บิดเข้า ทิศทางตามเข็มนาฬิกาจนกว่าคุณจะรู้สึกว่ามันคลิกแน่นเข้าที่ล็อก และตรวจสอบให้แน่ใจว่าเครื่องหมายลูกศรบนอุปกรณ์และฝาช่องใส่แบตเตอรี่ตรงกัน
- คุณสามารถใช้ขาตั้งแบบพับออกเพื่อตั้งอุปกรณ์หรือคุณสามารถติดตั้งบนผนังโดยใช้รูยึด (ที่ด้านหลังของอุปกรณ์)

7.3 การรีเซ็ตให้เป็นการตั้งค่าจากโรงงาน

ในการรีเซ็ตวันที่และเวลาเป็นการตั้งค่าจากโรงงานให้กดปุ่ม [RESET] สั้น ๆ โดยใช้วัตถุปลายแหลมในการกด

8. การใช้งานเทอร์โมไฮโกรมิเตอร์มีโหมดมาตรฐานและโหมดจับเวลา

8.1 โหมดมาตรฐาน

หากคุณไม่ได้กดปุ่มใด ๆ บนเทอร์โมไฮโกรมิเตอร์โหมดมาตรฐานจะแสดงค่าอัตโนมัติบนจอแสดงผล



- เวลา
- วันที่ (D = วัน, M = เดือน)
- อุณหภูมิห้อง
- ความชื้น



ข้อสังเกต

หลังจากใช้ครั้งแรกอาจใช้เวลา 10 นาทีจนกว่าอุณหภูมิและความชื้นที่ถูกต้องจะปรากฏขึ้น

8.2 ตัวจับเวลา

คุณยังสามารถตั้งเวลาได้ถึง 99 นาทีบนเทอร์โมไฮโกรมิเตอร์

- ในการเริ่มจับเวลาให้ตั้งระยะเวลาจับเวลาที่คุณต้องการโดยใช้ [1 นาที] ปุ่มและปุ่ม [10 นาที] ระยะเวลาของตัวจับเวลาที่ตั้งไว้จะปรากฏตรงกลาง ของจอแสดงผล หากคุณไม่ได้กดปุ่มใด ๆ เป็นเวลา 3 วินาทีตัวจับเวลาจะเริ่มขึ้น โดยอัตโนมัติด้วยเสียงบี๊บ เสียงบี๊บจะดังขึ้นอีกครั้งเมื่อเวลาผ่านไป หากปิดเสียงบี๊บให้กดปุ่ม [CLEAR]
- ในการสิ้นสุดการจับเวลาก่อนกำหนดให้กดปุ่ม [CLEAR]



- นาทีที่จับเวลาที่เหลืออยู่
- วินาทีที่จับเวลาที่เหลืออยู่

9. การทำความสะอาดและการบำรุงรักษา



สำคัญ

- ทำความสะอาดอุปกรณ์ด้วยผ้าชุบน้ำ ห้ามใช้สารกัดกร่อนใด ๆ เช่น ผลิตภัณฑ์ทำความสะอาดหรือแปรงลักษณะแข็ง
- ห้ามมิให้ของเหลวเข้าไปในอุปกรณ์ไม่ว่าในกรณีใด ๆ
- หากคุณจะไม่ได้อุปกรณ์เป็นระยะเวลานานเราแนะนำให้เก็บไว้ในบรรจุภัณฑ์เดิมที่แห้งตรวจสอบบรรจุภัณฑ์เพื่อให้แน่ใจว่าจะไม่ถูกสิ่งขมขื่นน้ำหนักกดทับ

10. ถ้ามีปัญหาจะทำอย่างไร?

ปัญหา	สาเหตุที่เป็นไปได้	วิธีแก้ไข
อุปกรณ์เปิดไม่ติด	แบตเตอรี่หมด	ใส่แบตเตอรี่ใหม่
ปรากฏบนจอแสดงผล	แบตเตอรี่ใกล้หมด	ใส่แบตเตอรี่ใหม่
อุปกรณ์เปิดไม่ติด แม้ว่าแบตเตอรี่ใหม่ได้ถูกใส่เข้าไปแล้ว	อุปกรณ์มีความผิดปกติ	ติดต่อศูนย์ ลูกค้าบริการ
LLL	ปรากฏบนจอแสดงผล อุณหภูมิห้อง ต่ำกว่า -10 ° C (14 ° F)	ใช้ในอุณหภูมิห้องในช่วงการวัด
HH.H	ปรากฏบนจอแสดงผล อุณหภูมิห้องสูงกว่า 50 ° C (122 ° F)	ใช้ในอุณหภูมิห้องในช่วงการวัด
LL	ปรากฏบนจอแสดงผล ความชื้นสัมพัทธ์ต่ำกว่า 20%	ให้ความชื้นสัมพัทธ์อยู่ภายนอกช่วงการวัด
HH	ปรากฏบนจอแสดงผล ความชื้นสัมพัทธ์สูงกว่า 95%	ให้ความชื้นสัมพัทธ์อยู่ภายนอกช่วงการวัด

ปัญหา	สาเหตุที่เป็นไปได้	วิธีแก้ไข
อุปกรณ์แสดง อุณหภูมิและความชื้นสัมพัทธ์ไม่ถูกต้องหรือไม่แสดงเลย	สภาพแวดล้อมที่เปลี่ยนไป	หลังจากใช้งานครั้งแรกแล้ว อาจใช้เวลา 10 นาที จนกว่าจะได้ข้อมูลที่ถูกต้องจะปรากฏขึ้น

11. การกำจัด

ด้วยเหตุผลด้านสิ่งแวดล้อมห้ามทิ้งอุปกรณ์ร่วมกับขยะในครัวเรือนที่สิ้นสุดอายุการใช้งาน ทั้งอุปกรณ์ที่ถึงระยะรีไซเคิลในพื้นที่ที่เหมาะสมในประเทศของคุณ ทั้ง

อุปกรณ์ตาม EC คำสั่ง - WEEE (ขยะอุปกรณ์ไฟฟ้าและ

อิเล็กทรอนิกส์) หากคุณมีคำถามใด ๆ โปรดติดต่อหน่วยงานในพื้นที่

รับผิดชอบในการกำจัดของเสีย



การกำจัดแบตเตอรี่

ต้องกำจัดแบตเตอรี่ที่อ่อนแล้วโดยผ่านการกำหนดไว้เป็นพิเศษ

ถึงระยะรีไซเคิลหรือร้านค้าปลีกเครื่องใช้ไฟฟ้าที่ถูกต้องตามกฎหมาย

เพื่อกำจัดแบตเตอรี่

รหัสด้านล่างนี้พิมพ์บนแบตเตอรี่ที่มีสารอันตราย:

Pb = แบตเตอรี่มีสารตะกั่ว

Cd = แบตเตอรี่มีแคดเมียม

Hg = แบตเตอรี่มีสารปรอท



12. ข้อกำหนดทางเทคนิค

ประเภท	HM 22
หมายเลขสินค้า	678.04
แหล่งจ่ายไฟ	แบตเตอรี่ 2 x 1.5 V AAA LR03
น้ำหนัก	135 ก. (ไม่รวมแบตเตอรี่)
ขนาด	110 x 105 x 29.5 มม.
อุณหภูมิช่วงการวัด	-10 ถึง 50 ° C (14 ถึง 122 ° F)
การวัดความชื้นพิสัย	ความชื้นสัมพัทธ์ 20 ถึง 95%

13. การรับประกัน / บริการ

Beurer GmbH, Söflinger Straße 218, 89077 Ulm, Germany (ต่อไปนี้จะเรียกว่า“

Beurer”) ให้การรับประกันสำหรับอุปกรณ์นี้ ผลิตภัณฑ์ภายใต้ข้อกำหนดด้านล่างและใน

ขอบเขต

อธิบายไว้ดังนี้

เงื่อนไขการรับประกันด้านล่างจะไม่ส่งผลกระทบต่อผู้ขาย ภาระผูกพันในการรับประกัน

ตามกฎหมายที่เกิดขึ้นจากการขาย ข้อตกลงกับผู้ซื้อ การรับประกันจะมีผลบังคับใช้โดย

ไม่กระทบต่อการบังคับใด ๆ บทบัญญัติตามกฎหมายเกี่ยวกับความรับผิด

Beurer รับประกันการทำงานที่สมบูรณ์แบบและความสมบูรณ์ของผลิตภัณฑ์นี้ ระยะเวลาการรับประกันทั่วโลกคือ 3 ปี โดยเริ่มจาก ชื่อผลิตภัณฑ์ใหม่ที่ยังไม่ได้ใช้จากผู้ขาย การรับประกันใช้กับผลิตภัณฑ์ที่ผู้ซื้อซื้อมาในสถานะผู้บริโภคและใช้เพื่อจุดประสงค์ส่วนบุคคลโดยเฉพาะใน บริบทของการใช้ในประเทศ

กฎหมายเยอรมันจะใช้บังคับ ในระหว่างระยะเวลาการรับประกันผลิตภัณฑ์นี้ควรได้รับการพิสูจน์ว่า ไม่สมบูรณ์หรือมีข้อบกพร่องในการทำงานตาม บทบัญญัติต่อไปนี้ Beurer จะดำเนินการซ่อมแซมหรือ จัดส่งสินค้าทดแทนโดยไม่เสียค่าใช้จ่ายตามข้อกำหนดเหล่านี้ เงื่อนไขการรับประกัน

หากผู้ซื้อต้องการเรียกร้องการรับประกันก็ควรเข้าหาผู้ค้าปลีกในพื้นที่ในกรณีแรก:

ดูที่แนบรายการที่อยู่บริการ "บริการระหว่างประเทศ"

จากนั้นผู้ซื้อจะได้รับข้อมูลเพิ่มเติมเกี่ยวกับการประมวลผลของการอ้างสิทธิ์การรับประกัน

เช่น ที่ที่พวกเขาสามารถส่งผลิตภัณฑ์และ ต้องใช้เอกสารอะไรบ้าง การเรียกร้องการ

รับประกันจะพิจารณาเฉพาะในกรณีที่ผู้ซื้อสามารถให้ได้ Beurer หรือหุ้นส่วน Beurer ที่

ได้รับอนุญาต

- สำเนาใบแจ้งหนี้ / ใบเสร็จการซื้อ

- ผลิตภัณฑ์เดิม

สิ่งต่อไปนี้ไม่รวมอยู่ในการรับประกันอย่างชัดเจน:

- การเสื่อมสภาพเนื่องจากการใช้งานตามปกติหรือการบริโภคผลิตภัณฑ์

- อุปกรณ์เสริมที่นำมาพร้อมกับผลิตภัณฑ์นี้ซึ่งชำรุด หรือใช้งานหมด โดยใช้งาน

อย่างเหมาะสม (เช่นแบตเตอรี่แบบชาร์จไฟได้ แบตเตอรี่, ปลอกมือ, ซีล, อิเล็กโทรด, แหล่งกำเนิดแสง, สิ่งที่มาและ อุปกรณ์เสริม nebuliser);

- ผลิตภัณฑ์ที่ใช้ทำความสะอาดจัดเก็บหรือบำรุงรักษาอย่างไม่เหมาะสม และ /

หรือขัดต่อบทบัญญัติของคำแนะนำในการใช้งาน ตลอดจนผลิตภัณฑ์ที่เปิดซ่อมแซมหรือแก้ไขโดย ผู้ซื้อหรือศูนย์บริการที่ไม่ได้รับอนุญาตจาก Beurer;

- ความเสียหายที่เกิดขึ้นระหว่างการขนส่งระหว่างผู้ผลิตและ ลูกค้าหรือ

ระหว่างศูนย์บริการกับลูกค้า

- สินค้าที่ซื้อ เป็นสินค้าที่ใช้แล้ว

- ความเสียหายอันเป็นผลสืบเนื่องที่ เกิดจากความผิดพลาดในผลิตภัณฑ์นี้

(อย่างไรก็ตามในกรณีนี้อาจมีการอ้างสิทธิ์ที่เกิดจากผลิตภัณฑ์ ความรับผิดหรือบทบัญญัติ

ความรับผิดตามกฎหมายอื่น ๆ) การซ่อมแซมหรือการแลกเปลี่ยนเพิ่มเติมจำนวนจะไม่ขยาย

ระยะเวลาการรับประกัน ภายใต้สถานการณ์ใด ๆ

บริษัท เบลเมกส์ไทย จำกัด

สำนักงานใหญ่และคลังสินค้า: 15/117 หมู่ 3 ซ.แก้วโกโล 23 ถ.แก้วโกโล ต.สุรศักดิ์ อ.ศรีราชา

จ.ชลบุรี 20110

ศูนย์บริการลูกค้าสัมพันธ์: โทร. 098-280-5777, 038-314-118

สำนักงานกรุงเทพฯ: ร้านยาฮอสโปร (Hospro) : 26 ซ.สุขุมวิท 62 แขวงพระโขนงใต้

เขตพระโขนง กรุงเทพฯ 10260 โทร. 065-503-6565