

สิ่งที่บรรจุมาในกล่อง

- เครื่องทำไอระเหย
- หน้ากาก
- คู่มือสำหรับการใช้งาน

1. ทำความรู้จักกับอุปกรณ์ของคุณ

เรียนลูกค้า
ขอขอบคุณที่เลือกสินค้าของเรา ผลิตภัณฑ์ของเรามีจุดเด่นเรื่องคุณภาพ ผ่านการทดสอบอย่างละเอียด อาทิเช่น อุปกรณ์ให้ความอบอุ่นเครื่องซังน้ำหนัก เครื่องวัดความดัน เครื่องวัดอุณหภูมิ เครื่องวัดออกซิเจนในเลือด เครื่องนวด อุปกรณ์ด้านความงาม อุปกรณ์สำหรับเด็ก และเครื่องกรองอากาศ โปรดอ่านคู่มือโดยละเอียดก่อนใช้งาน และเก็บรักษาสำหรับการใช้งานครั้งต่อไป

ขอแสดงความนับถือ
ทีมงานบอยเรอร์

วัตถุประสงค์การใช้งาน

อุปกรณ์นี้ได้รับการออกแบบมาโดยเฉพาะ เพื่อสร้างไอน้ำโดยใช้การระเหยเป็นไอ เพื่อทำให้อากาศรอบตัวมีความชื้น คุณยังสามารถใช้ร่วมกับผลิตภัณฑ์เสริม เช่น น้ำมันหอมระเหย เมื่อได้รับการจัดเตรียมอย่างถูกต้องแล้วก็สามารถใช้อุปกรณ์ได้อีกครั้ง การเตรียมการ ได้แก่ การเปลี่ยนหน้ากากและการฆ่าเชื้อพื้นผิวของอุปกรณ์โดยใช้น้ำยาฆ่าเชื้อธรรมชาติ
โปรดทราบว่าควรเปลี่ยนหน้ากากหากมีการใช้อุปกรณ์มากกว่า 1 คน เราขอแนะนำให้คุณเปลี่ยนหน้ากากหลังจากใช้งานงาน 1 ปี

2. เครื่องหมายและสัญลักษณ์

สัญลักษณ์ต่อไปนี้ปรากฏในคำแนะนำสำหรับการใช้งานและบนอุปกรณ์

	คำเตือน: แสดงให้เห็นถึงความเสี่ยงที่อาจก่อให้เกิดการบาดเจ็บหรืออันตรายต่อสุขภาพ
	สำคัญ: แสดงให้เห็นถึงความเสี่ยงที่อาจเกิดขึ้นกับอุปกรณ์หรืออุปกรณ์เสริมอื่นๆ
	Note ข้อมูลสำคัญ : ข้อมูลสำคัญ
	อ่านคู่มือก่อนการใช้งาน
	อุปกรณ์ป้องกันระดับ 2
	ผู้ผลิต
I	เปิด
O	ปิด

	ป้องกันจากรั่วไหลแปลกปลอมที่มีค่ามากกว่าหรือเท่ากับ เส้นผ่านศูนย์กลางมากกว่า 12.5 มม. และ ป้องกันน้ำหยดจากด้านบน
	การติดฉลาก CE : ผลิตกันชนนี้เป็นไปตามข้อกำหนดของระเบียบของยุโรปและประเทศที่เกี่ยวข้อง
	การกำจัดบรรจุภัณฑ์ในลักษณะที่เป็นมิตรกับสิ่งแวดล้อม
	กำหนดหมายเลขแบทช์

3. ข้อสังเกตเพื่อความปลอดภัย

- คำเตือน**
- ก่อนใช้งานควรตรวจสอบให้แน่ใจว่าอุปกรณ์หรืออุปกรณ์เสริม ไม่มีความเสียหายจากภายนอก หากมีข้อสงสัย หรือ มีข้อบ่งชี้ความผิดปกติของอุปกรณ์ ห้ามใช้อุปกรณ์ และติดต่อผู้จัดการจำหน่ายของคุณหรือที่อยู่ฝ่ายบริการลูกค้าที่ระบุ
- ในกรณีที่อุปกรณ์เกิดข้อผิดพลาดโปรดดู ในหัวข้อที่ 8 การแก้ไขปัญหา
- อุปกรณ์นี้ไม่ใช่เครื่องมือทางการแพทย์ ควรปรึกษาแพทย์ในกรณีที่ต้องการในการรักษา
- เด็กที่มีอายุมากกว่า 8 ปี และผู้ที่มีทักษะทางร่างกายประสาทสัมผัสหรือสุขภาพจิตใจบกพร่องหรือขาดประสบการณ์หรือความรู้อาจสามารถใช้งานอุปกรณ์ได้ โดยมีเงื่อนไขว่าจะต้องได้รับการดูแลหรือได้รับคำแนะนำเกี่ยวกับวิธีการใช้อุปกรณ์อย่างปลอดภัยและตระหนักดีถึงความเสี่ยงที่ตามมาจากการใช้งาน
- เก็บอุปกรณ์ให้พ้นจากมือเด็ก
- โปรดปฏิบัติตามมาตรการสุขอนามัยทั่วไปเมื่อมีการใช้งานเครื่องทำไอระเหย
- หากอุปกรณ์ทำงานไม่ปกติหรือคุณรู้สึกว่ามีกลิ่นหรือเสียงผิดปกติให้หยุดใช้ทันที
- อย่าให้บริเวณใบหน้าอยู่ใกล้กับหน้ากากมากเกินไป เนื่องจากไอน้ำร้อนอาจทำให้เกิดแผลไหม้ได้ ควรหลับตาในระหว่างใช้งานเครื่องทำไอระเหย และป้องกันบริเวณที่มีผิวที่มีความไวต่อความร้อน
- ห้ามเปิดอุปกรณ์ (ถอดฝาปิด/คลายเกลียวฝา) ในขณะที่เครื่องกำลังทำงาน ต้องให้อุปกรณ์เย็นลงก่อน มิฉะนั้นอาจถูกไฟไหม้/ไฟลวกได้
- อย่าใช้งานอุปกรณ์ในที่ที่มีก๊าซไวไฟหรือมีความเข้มข้นของออกซิเจนสูง
- อย่าวางอุปกรณ์ทิ้งไว้โดยไม่มีใครดูแลขณะใช้งาน
- ต้องปิดอุปกรณ์และดึงปลั๊กออกก่อนทุกครั้งก่อนทำความสะอาดและ/หรือบำรุงรักษาเครื่องทุกชิ้นตอน
- เก็บวัสดุบรรจุภัณฑ์ให้ห่างจากมือเด็ก (เสี่ยงต่อการหายใจไม่ออก)
- เพื่อหลีกเลี่ยงความเสี่ยงของการเกี่ยววาร์พัน/การรัด ควรจัดเก็บสายไฟให้พ้นมือเด็กเล็ก
- ห้ามใช้อุปกรณ์เสริมใด ๆ ที่ไม่แนะนำโดยผู้ผลิต
- อุปกรณ์จะต้องเชื่อมต่อกับสายไฟหลักตามแรงดันไฟฟ้าที่ระบุไว้เท่านั้น ห้ามจุ่มอุปกรณ์ลงในน้ำ และห้ามใช้งานในห้องน้ำไม่ว่าในกรณีใด ๆ อาจทำให้เหลวเข้าสู่อุปกรณ์ได้
- ปกป้องอุปกรณ์จากการหล่นกระแทกแรง ๆ
- ห้ามสัมผัสสายไฟในขณะที่มีมือเปียกอาจทำให้ถูกไฟฟ้าช็อต
- ห้ามดึงปลั๊กไฟออกจากเต้ารับโดยดึงบริเวณสายไฟ
- อย่าบีบ หรือ งอสายไฟ ดึงสายไฟด้วยของมีคมหรือปล่อยให้ห้อยลง และไม่ควรให้ใกล้แหล่งความร้อน
- ขอแนะนำไม่ให้มันสายไฟขณะใช้งาน เพื่อหลีกเลี่ยงการสะสมความร้อนสูงเกินไปที่เป็นอันตราย

- หากสายไฟเชื่อมต่อของอุปกรณ์เสียหาย ต้องเปลี่ยนโดยผู้ผลิต ฝ่ายบริการลูกค้า หรือบุคคลที่มีคุณสมบัติใกล้เคียงกัน เพื่อหลีกเลี่ยงความเสี่ยงใด ๆ ที่อาจเกิดขึ้น
- ในขณะที่อุปกรณ์เปิดอยู่ อาจมีความเสี่ยงที่จะเกิดไฟฟ้าลัดวงจร การตัดการเชื่อมต่อจากเครือข่ายแหล่งจ่ายไฟ จะรับประกันได้ก็ต่อเมื่อถอดปลั๊กไฟหลักเท่านั้น
- หากอุปกรณ์ตกหล่น อยู่ในพื้นที่ที่มีระดับความชื้นสูง หรือได้รับความเสียหายอื่น ๆ อุปกรณ์จะต้องไม่ถูกใช้อีกต่อไป หากมีข้อสงสัยโปรดติดต่อฝ่ายบริการลูกค้าหรือผู้จัดการจำหน่าย
- เครื่องทำไอระเหยสามารถใช้งานได้เฉพาะกับอุปกรณ์เสริมที่เหมาะสม

สำคัญ

- การตัดไฟหรือถอดปลั๊กอย่างกะทันหันหรือสภาวะที่ไม่เอื้ออำนวยอื่น ๆ อาจทำให้อุปกรณ์ใช้งานไม่ได้ ด้วยเหตุนี้เราขอแนะนำให้คุณมีอุปกรณ์สำรองไว้ใช้งาน
- ห้ามใช้อุปกรณ์กับสายต่อ
- อย่าเก็บอุปกรณ์หรือสายไฟไว้ใกล้กับแหล่งความร้อน
- อย่าใช้อุปกรณ์ในห้องที่มีสเปรย์ ก่อนการใช้งานเครื่อง ควรระบายอากาศในห้องก่อนออกก่อน
- ห้ามใส่อะไรเข้าไปในช่องระบายอากาศ
- ห้ามปิดกั้นช่องระบายอากาศ
- ห้ามใช้อุปกรณ์ในขณะที่ภาชนะบรรจุน้ำมันหอมระเหยว่างเปล่า
- ห้ามใช้อุปกรณ์ในขณะที่ตั้งเครื่องทำน้ำอุ่นว่างเปล่า
- เพื่อเหตุผลด้านสุขอนามัยผู้ใช้ทุกคนจำเป็นต้องยัง ในการใช้อุปกรณ์เสริมของตนเอง เช่น หน้ากาก 1 คน / 1 ชิ้น
- ถอดปลั๊กไฟออกจากแหล่งจ่ายไฟทุกครั้งหลังใช้งาน
- จัดเก็บอุปกรณ์ในสถานที่อุณหภูมิห้อง ต้องเก็บอุปกรณ์ไว้ในอากาศถ่ายเท ระบุเงื่อนไขด้านสิ่งแวดล้อม

การป้องกัน

- อุปกรณ์มีฟิวส์ป้องกัน หากต้องการเปลี่ยนฟิวส์ ต้องทำการเปลี่ยนโดยผู้ชำนาญเท่านั้น
- อุปกรณ์มีฟิวส์ความร้อน ซึ่งจะกำหนดให้เครื่องทำไอระเหยปิดเองหากมีความร้อนสูงเกินไป ในกรณีที่ความร้อนสูงเกินไปจนสวิตช์จะเปลี่ยนจากเปิด ไป ปิด เอง ถ้าเครื่องทำไอระเหยปิดอัตโนมัติ ให้ดำเนินการดังนี้:

1. ปิดเครื่อง
2. ดึงปลั๊กไฟออกจากเต้ารับ
3. รออย่างน้อย 30 นาที จนกว่าอุปกรณ์จะเย็นลง
4. เปิดอุปกรณ์อีกครั้ง และตรวจสอบว่าสามารถทำงานได้ปกติ หากสามารถใช้งานได้ปกติ จะสามารถใช้อุปกรณ์ได้ต่อไป หากไม่สามารถใช้งานได้เป็นปกติ โปรดติดต่อฝ่ายบริการลูกค้า หรือผู้จัดการจำหน่ายในพื้นที่

หมายเหตุทั่วไป

สำคัญ

- อุปกรณ์นี้เหมาะสำหรับ:
 - สำหรับใช้กับคน
 - ใช้เพื่อวัตถุประสงค์ที่ระบุไว้ในคำแนะนำสำหรับการใช้งานข้างต้น
- การใช้งานที่ไม่เหมาะสม อาจก่อให้เกิดอันตรายได้
- ในกรณีฉุกเฉิน ควรให้การปฐมพยาบาลเป็นอันดับแรกสูงสุด
- ใช้น้ำสะอาดและน้ำมันหอมระเหยเท่านั้น ห้ามของเหลวอื่น ๆ อาจทำให้เกิดความผิดปกติในเครื่องทำไอระเหย

• อุปกรณ์นี้ไม่ได้มีไว้ใช้ในเชิงพาณิชย์หรือทางคลินิก อุปกรณ์ได้รับการออกแบบมาโดยเฉพาะ สำหรับการใช้งานส่วนตัว ด้วยตนเองที่บ้าน

ก่อนการใช้งานครั้งแรก

! สำคัญ

- นำวัสดุบรรจุภัณฑ์ทั้งหมดออกก่อนใช้งานอุปกรณ์
- ปกป้องอุปกรณ์จากฝุ่น สิ่งสกปรก และความชื้น รวมถึงห้ามปิดฝาอุปกรณ์ขณะใช้งาน
- อย่าใช้งานอุปกรณ์ในบริเวณที่มีฝุ่นมาก
- ปิดอุปกรณ์ทันทีหากเกิดความผิดปกติ หรือไม่สามารถทำงานได้อย่างถูกต้อง
- ผู้ผลิตจะไม่รับผิดชอบต่อความเสียหายที่เกิดขึ้นจากการใช้งานที่ไม่เหมาะสม หรือไม่ถูกต้อง

การซ่อมแซม

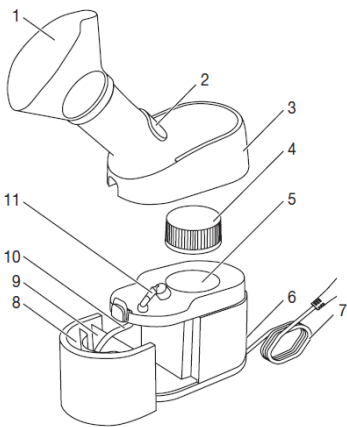
! บันทึ

- ไม่ควรเปิดหรือซ่อมแซมอุปกรณ์ด้วยตัวเอง ไม่ว่าในกรณีใด ๆ เนื่องจากจะทำให้การรับประกันเป็นโมฆะ
- อุปกรณ์ไม่มีการบำรุงรักษา
- สำหรับการซ่อมแซมโปรดติดต่อฝ่ายบริการลูกค้าหรือผู้จัดจำหน่ายที่ได้รับอนุญาต

4. คำอธิบายของอุปกรณ์

ภาพรวมของเครื่องทำไอระเหย

- 1 หน้ากาก
- 2 ตัวควบคุมไอน้ำ
- 3 ฝาครอบ
- 4 ฝาปิดถึงเครื่องทำน้ำอุ่น
- 5 ถังเครื่องทำน้ำอุ่น
- 6 สวิตช์เปิด / ปิด
- 7 ขั้วต่อสายไฟหลัก
- 8 Return container
- 9 Aroma container
- 10 ท่อดูด
- 11 หัวฉีด



5. การทำงานของเครื่องทำไอระเหย

! บันทึ

ปฏิบัติตามคำแนะนำในหัวข้อ “ การทำความสะอาดและฆ่าเชื้อโรค ” ก่อนการใช้งานอุปกรณ์ครั้งแรกหรือการกลับมาใช้งานอีกครั้งหลังไม่ได้ใช้งานเป็นระยะเวลาานาน

1. นำอุปกรณ์ออกจากบรรจุภัณฑ์ ตรวจสอบให้แน่ใจ ว่ามีเต้ารับไฟอยู่ใกล้กับพื้นที่ใช้งาน
2. วางอุปกรณ์บนพื้นผิวที่มั่นคง และเสมอกัน จากนั้นดึงฝาปิดขึ้นเพื่อเปิด ปิด โดยการกดปุ่มเปิดบริเวณด้านบนของ Return container /Aroma container



3. ลอกสติ๊กเกอร์ค่าเตือนออกจากฝาปิด ปิดฝาถึงทวนเข็มนาฬิกา โดยสังเกตเครื่องหมายบนฝาขณะเปิด



4. เติมน้ำเครื่องทำน้ำอุ่นด้วยน้ำประมาณ 25 มล. (อย่าเติมน้ำเหนือเครื่องหมาย "MAX") ใช้น้ำดื่มถึงเครื่องทำน้ำอุ่นทุกครั้งและห้ามใช้ของเหลวอื่น



5. ใส่ฝาล็อกและปิดให้สนิทโดยหมุนตามเข็มนาฬิกาสังเกตเครื่องหมายบนฝาขณะปิด

6. เปลี่ยนฝาครอบจากด้านบน

7. ดึง Return container /Aroma container ออกจากเครื่อง เติมน้ำมันหอมระเหยกลิ่นที่ต้องการลงในภาชนะบรรจุ (เช่น น้ำเกลือ) ห้ามเติมน้ำมันหอมระเหยลงในภาชนะบรรจุเหนือเครื่องหมาย "MAX" (60 มล.).



8. ใส่ Return container /Aroma container กลับเข้าไปในเครื่องอีกครั้ง ทำให้แน่ใจว่า ท่อดูดของAroma container สัมผัสกับน้ำมันหอมระเหย



9. เลื่อนตัวควบคุมไอน้ำลงเพื่อควบคุมการผลิตอนุภาคไอน้ำขนาดเล็ก และเลื่อนขึ้นเพื่อการผลิตอนุภาคไอน้ำขนาดใหญ่ขึ้น



10. ตรวจสอบให้แน่ใจว่าสวิตช์เปิด / ปิดอยู่ในส่วน ตำแหน่ง “ ปิด ” จัดสายไฟให้เข้าที่เพื่อป้องกันไม่ให้มีใครเสดุดสายไฟ เสียบขั้วต่อสายไฟหลักเข้ากับเต้ารับที่เหมาะสม อุปกรณ์ต้องใช้แรงดันไฟฟ้าตามที่ระบุไว้บนแผงระบุข้อมูลจำเพาะของอุปกรณ์

11. เลื่อนสวิตช์เปิด / ปิดไปที่ตำแหน่ง “เปิด”

12. หลังจากนั้นประมาณ 2 นาที อุปกรณ์จะเริ่มทำงานผลิตไอน้ำ ระหว่างใช้งานให้นั่งตัวตรง ผ่อนคลาย และนั่งกับเก้าอี้ที่มีโต๊ะ ไม่ควรนั่งบนเก้าอี้นุ่ม เพื่อหลีกเลี่ยงการบีบอัดทางเดินหายใจ และทำให้ประสิทธิภาพลดลง เนื่องจากแต่ละบุคคลมีความไวต่ออุณหภูมิ

แตกต่างกัน เราแนะนำให้เริ่มใช้งานโดยเว้นระยะห่างให้พอดี อย่าให้ใบหน้าของคุณสัมผัสกับหน้ากากโดยตรง ค่อย ๆ ลดระยะห่าง หายใจเข้าลึก ๆ ตรวจสอบให้แน่ใจว่าไอน้ำไม่หลุดออกจากหน้ากาก และเข้าตา เพื่อป้องกันการเข้าตา ขอแนะนำให้ปิดตาในระหว่างการใช้งาน หากเครื่องเริ่มผลิตไอน้ำได้ลดน้อยลง (ระยะเวลาสูงสุดประมาณ 10 นาที) ให้เลื่อนสวิตช์เปิด / ปิดไปที่ ตำแหน่ง “ ปิด ”

13. หลังจากใช้งานทุกครั้งให้ดึงขั้วต่อสายไฟออกจากเต้ารับ ปลดปล่อยอุปกรณ์เย็นลงจนเต็มที่ (ประมาณ 10 นาที)

14. ทำความสะอาดอุปกรณ์ และอุปกรณ์เสริมทุกครั้งหลังการใช้งาน ตามที่อธิบายไว้ใน “ การทำความสะอาดและการฆ่าเชื้อโรค ”

6. ทำความสะอาดและฆ่าเชื้อโรค

! คำเตือน

ปฏิบัติตามคำแนะนำด้านสุขอนามัยด้านล่าง เพื่อหลีกเลี่ยงความเสี่ยงด้านสุขภาพ ก่อนการทำความสะอาดต้องปิดอุปกรณ์ ถอดสายไฟ และปล่อยให้อุปกรณ์แต่ละชิ้นเย็นลงก่อน ต้องทำความสะอาดอุปกรณ์ทุกครั้งหลังใช้งาน

1. ตรวจสอบให้แน่ใจว่าอุปกรณ์เย็นลงแล้ว (ประมาณ 10 นาที) สวิตช์เปิด / ปิดอยู่ในตำแหน่ง “ ปิด ” และอุปกรณ์ถูกตัดการเชื่อมต่อจากแหล่งจ่ายไฟหลักเรียบร้อยแล้ว
2. ดึงฝาครอบอุปกรณ์ขึ้น และปิดโดยการกดบนปุ่มเหนือ Return container /Aroma container
3. ปิดฝาถึงทวนเข็มนาฬิกาโดยสังเกตเครื่องหมายบนฝาขณะเปิด ถอดฝาด้านบน ทำการเทน้ำที่เหลือจากถังเครื่องทำน้ำอุ่นออก จากนั้นเช็ดให้แห้งด้วยผ้าสะอาด หรือปล่อยให้แห้งสนิท หากอุปกรณ์มีความชื้นหลงเหลือ หรืออุปกรณ์เปียกชื้น จะส่งผลให้มีความเสี่ยงในการเติบโตของแบคทีเรียที่เพิ่มขึ้น



4. ดึง Return container /Aroma container



5. ทำความสะอาด Return container /Aroma container ฝาปิดถึงเครื่องทำน้ำอุ่น ฝาครอบตัวเครื่อง ท่อดูด และหน้ากาก ด้วยน้ำอุ่น และสารทำความสะอาดอ่อน ๆ ทำความสะอาดชิ้นส่วนเหล่านี้ให้ทั่ว และปล่อยให้แห้งสนิท หากอุปกรณ์มีความชื้นหลงเหลือ หรืออุปกรณ์เปียกชื้น จะส่งผลให้มีความเสี่ยงในการเติบโตของแบคทีเรียที่เพิ่มขึ้น
6. เมื่อชิ้นส่วนแห้งสนิทเรียบร้อยแล้ว จึงจะสามารถประกอบอุปกรณ์ใหม่ได้
7. เก็บอุปกรณ์ไว้ในที่แห้งและเย็น

การทำความสะอาดตัวเครื่อง

- ห้ามจุ่มตัวเครื่องหลักลงในน้ำ
- ทำความสะอาดตัวเครื่องโดยใช้ผ้านุ่มชุบน้ำ และสารทำความสะอาดอ่อน ปิดให้หมด ๆ จากนั้นเช็ดให้แห้งด้วยผ้านุ่มผ้าไม่เปียก ห้ามใช้สารเคมี หรือสารทำความสะอาดที่มีฤทธิ์กัดกร่อน



บันทึก

การทำความสะอาดด้วยวิธีอื่น ๆ หรือการใช้ผลิตภัณฑ์ทำความสะอาดประเภทอื่น ๆ อาจทำให้อุปกรณ์เสียหายได้ หากไม่ปฏิบัติตามคำแนะนำ จะทำให้การรับประกันเป็นโมฆะ

การทำความสะอาดหัวฉีด



บันทึก

ในบางครั้งหัวฉีดที่นำไอน้ำเข้าสู่ท่อต่ออาจอุดตันได้ เมื่ออุปกรณ์เริ่มผลิตไอน้ำน้อยลงอย่างมาก หรือไม่มีไอน้ำเลยคุณต้องทำความสะอาดหัวฉีดด้วยการ

1. ดึงฝาครอบตัวเครื่องขึ้น และถอดออกจากตัวเครื่อง
2. หมุนหัวฉีดในทิศทางตามเข็มนาฬิกา ดึงหัวฉีดขึ้น และถอดออก
3. ใส่วัตถุบาง ๆ (เช่น เข็ม) จิ้มเข้าไปในหัวฉีดเพื่อทำความสะอาดท่ออากาศ



4. ในการใส่หัวฉีดกลับเข้าไปใหม่ จัดตำแหน่งที่จับของหัวฉีดให้ตรงกับช่องบนหัวฉีด หมุนหัวฉีดทวนเข็มนาฬิกาจนกว่าคุณจะรู้สึกว่าการจับของหัวฉีดคลิกเข้าที่

การฆ่าเชื้อโรค

หน้ากากสามารถฆ่าเชื้อได้โดยใช้น้ำเดือด

- ถอดหน้ากากออกจากท่อต่อ
- วางหน้ากากลงในน้ำเดือด 5 นาที
- จากนั้นเช็ดให้แห้งโดยใช้ผ้านุ่ม ๆ
- ใส่หน้ากากให้เข้ากับท่อต่ออีกครั้งเมื่อแห้งสนิท

การจัดเก็บ

- ห้ามเก็บอุปกรณ์ไว้ในที่ชื้น (เช่น ในห้องน้ำ) และห้ามขนย้ายร่วมกับสิ่งของที่มีความชื้น
- เมื่อจัดเก็บ และขนส่งให้ป้องกันการถูกแสงแดดโดยตรงเป็นเวลานาน
- เก็บอุปกรณ์ไว้ในที่แห้ง และเก็บอุปกรณ์ไว้ในบรรจุภัณฑ์ตามเดิม

7. การกำจัด

ด้วยเหตุผลด้านสิ่งแวดล้อม ห้ามทิ้งอุปกรณ์ร่วมกับขยะในครัวเรือน

โปรดทิ้งอุปกรณ์ตามด้วยข้อกำหนด EC - WEEE

(ขยะไฟฟ้าและอุปกรณ์อิเล็กทรอนิกส์)

หากคุณมีคำถามใด ๆ โปรดติดต่อหน่วยงานท้องถิ่นที่รับผิดชอบการกำจัดขยะ



8. การแก้ไขปัญหา

ปัญหา/คำถาม	สาเหตุ / วิธีแก้ไขที่เป็นไปได้
เปิดสวิตช์ เปิด /ปิด เรียบร้อย แต่ อุปกรณ์ไม่ทำงาน	<ol style="list-style-type: none"> 1. ตรวจสอบการเชื่อมต่อของสายไฟหลักกับเต้ารับ และตรวจสอบว่าเสียบปลั๊กไฟอย่างถูกต้องแล้ว 2. อุปกรณ์มีพีวีความร้อนหลังจากปิดเครื่องแล้ว ต้องดึงปลั๊กออกจากเต้าเสียบ และ เว้นระยะเวลาเพื่อสังเกต (ดูส่วนที่เกี่ยวกับพีวีส ในบทที่ 3 “ ค่าเตือนและหมายเหตุเพื่อความปลอดภัย”)

เปิดอุปกรณ์ แต่ตัวเครื่องไม่ผลิตหรือแทบจะไม่ผลิตไอน้ำ	1. ตรวจสอบว่ามีน้ำอยู่ในถังเครื่องทำไอน้ำ
	2. ตรวจสอบว่ามีของเหลวอยู่ใน Aroma container
	3. ตรวจสอบให้แน่ใจว่าท่อดูดและส่วนประกอบอื่น ๆ ติดตั้งอย่างถูกต้อง
	4. ตรวจสอบว่า หัวฉีดมีการอุดตันหรือไม่ และทำความสะอาดหัวฉีดหากจำเป็น (ดู “ การทำความสะอาดหัวฉีด” ในส่วน “ การทำความสะอาดและฆ่าเชื้อโรค”)
ต้องแยกหน้ากากใช้ต่างหาก สำหรับแต่ละบุคคลหรือไม่ ?	ใช่ จำเป็นอย่างยิ่งในเหตุผลด้านสุขอนามัย

9. ข้อกำหนดทางเทคนิค

รุ่น	SI 40
ขนาด (กว้าง x สูง x ลึก)	265 x 260 x 96 มม.
น้ำหนัก	620 g.
ปริมาณการเติมน้ำภายในเครื่องทำความร้อน	Max. 25 มล.
ปริมาณการเติม Aroma container	สูงสุด 60 มล.
การเชื่อมต่อสายไฟ	220 - 240 V ~; 50 - 60 Hz
อุณหภูมิไอน้ำ	ประมาณ 43 องศาเซลเซียส
เวลาดำเนินการ	ประมาณ 2 นาที
ขีดสุดเวลาทำการ	ประมาณ 10 นาที
เงื่อนไขการปฏิบัติการ	อุณหภูมิ: + 10 ° C ถึง + 40 ° C ความชื้นสัมพัทธ์: 10% ถึง 95% ความดันแวดล้อม: 700 hPa ถึง 1060 hPa
เงื่อนไขการจัดเก็บและการขนส่ง	อุณหภูมิ: 0 ° C ถึง + 60 ° C ความชื้นสัมพัทธ์: 10% ถึง 95% ความดันแวดล้อม: 500 hPa ถึง 1,060 hPa
อาจมีการเปลี่ยนแปลงทางเทคนิค โปรดติดต่อฝ่ายบริการที่ระบุเพื่อรับข้อมูลเพิ่มเติม เช่น ประกาศ CE ของความสอดคล้อง	

10. อะไหล่และชิ้นส่วนที่สวมใส่

Designation	Material	REF
หน้ากาก	PVC	601.34

11. การบริหาร / บริการ

Beurer GmbH, Söflinger Straße 218, 89077 Ulm, Germany (ต่อไปนี้จะเรียกว่า

“ Beurer”) ให้การรับประกันสำหรับผลิตภัณฑ์ภายใต้ข้อกำหนดด้านล่างและตามขอบเขตที่อธิบายไว้ดังต่อไปนี้ เงื่อนไขการรับประกันด้านล่างจะไม่ส่งผลกระทบต่อภาระหน้าที่ในการรับประกันตามกฎหมายของผู้ขาย ซึ่งเกิดขึ้นจากข้อตกลงการขายกับผู้ซื้อ การรับประกันจะมีผลบังคับใช้ โดยไม่กระทบต่อบทบัญญัติทางกฎหมายที่บังคับเกี่ยวกับความรับผิดชอบใด ๆ Beurer” รับประกันการทำงานที่สมบูรณ์แบบและความสมบูรณ์ของ

ผลิตภัณฑ์นี้ระยะเวลาการรับประกันทั่วโลกคือ 5 ปี โดยเริ่มนับจากวันที่ซื้อผลิตภัณฑ์ใหม่ที่ยังไม่ได้ใช้จากผู้ขายารรับประกัน จะมีผลเฉพาะกับผลิตภัณฑ์ที่ผู้ซื้อ ซื้อในฐานะผู้บริโภค และใช้โดยเฉพาะ เพื่อวัตถุประสงค์ส่วนบุคคลในบริบทของการใช้งานภายในประเทศให้ใช้กฎหมายเยอรมันในระหว่างระยะเวลาการรับประกันหากผลิตภัณฑ์นี้พิสูจน์ได้ว่าไม่สมบูรณ์หรือมีข้อบกพร่องในการใช้งานตามข้อกำหนดต่อไปนี้ Beurer จะดำเนินการซ่อมแซมหรือจัดส่งเปลี่ยนใหม่โดยไม่เสียค่าใช้จ่าย เรียกเก็บเงินตามเงื่อนไขการรับประกันเหล่านี้ หากผู้ซื้อต้องการเรียกร้องการรับประกันควรติดต่อผู้ค้าปลีกในพื้นที่ของตนในกรณีแรก: ศูนย์บริการที่อยู่บริการ “บริการระหว่างประเทศ” ที่แนบมา จากนั้นผู้ซื้อจะได้รับข้อมูลเพิ่มเติม เกี่ยวกับการดำเนินการเรียกร้องการรับประกัน เช่น สถานที่ที่พวกเขาสามารถส่งผลิตภัณฑ์และเอกสารที่จำเป็นต้องใช้เอกสารการอ้างสิทธิ์การรับประกัน จะได้รับการพิจารณาถึงเมื่อผู้ซื้อสามารถจัดหา Beurer หรือคู่มือของ Beurer ที่ได้รับอนุญาตพร้อม

- สำเนาใบแจ้งหนี้ / ใบเสร็จจากรซื้อ
 - ผลิตภัณฑ์เดิม สิ่งต่อไปนี้ไม่รวมอยู่ในการรับประกันนี้อย่างชัดเจน:
 - การเสื่อมสภาพเนื่องจากการใช้งานตามปกติหรือการบริโภคผลิตภัณฑ์
 - อุปกรณ์เสริมที่มาพร้อมกับผลิตภัณฑ์นี้ซึ่งชำรุดหรือใช้งานหมดโดยการใช้งานที่เหมาะสม (เช่น แบตเตอรี่ แบตเตอรี่แบบชาร์จได้ ปลอกแขน ซิลิโคนไฟฟ้าแหล่งกำเนิดแสง สิ่งที่แนบมา และอุปกรณ์เสริม Nebuliser)
 - ผลิตภัณฑ์ที่ใช้ทำความสะอาดจัดเก็บหรือบำรุงรักษาอย่างไม่เหมาะสม และ / หรือขัดต่อข้อกำหนดของคำแนะนำในการใช้งานตลอดจนผลิตภัณฑ์ที่ได้รับการเปิดซ่อมแซมหรือแก้ไขโดยผู้ซื้อหรือโดยศูนย์บริการที่ไม่ได้รับอนุญาตจาก Beurer
 - ความเสียหายที่เกิดขึ้นระหว่างการขนส่งระหว่างผู้ผลิตและผู้ค้าหรือระหว่างศูนย์บริการกับลูกค้า
 - สินค้าที่ซื้อเป็นสินค้าที่เคยใช้แล้ว
 - ความเสียหายอันเป็นผลสืบเนื่องมาจากความผิดพลาดในผลิตภัณฑ์นี้ (อย่างไรก็ตาม ในกรณีนี้อาจมีการอ้างสิทธิ์ที่เกิดจากผลิตภัณฑ์ ความรับผิดชอบหรือบทบัญญัติความรับผิดชอบตามกฎหมายอื่น ๆ)
- การซ่อมแซมหรือการแลกเปลี่ยนเต็มจำนวนจะไม่ขยายระยะเวลาการรับประกันไม่ว่าในกรณีใด ๆ

บริษัท เบลเมทไทย จำกัด

สำนักงานใหญ่และคลังสินค้า: 15/117 หมู่ 3 ซ.เก้ากิโล 23 ถ.เก้ากิโล ต.สุรศักดิ์ อ.ศรีราชา

จ.ชลบุรี 20110

ศูนย์บริการลูกค้าสัมพันธ์: โทร. 098-280-5777, 038-314-118

สำนักงานกรุงเทพฯ: ร้านยาฮอสโปร (Hosprow) : 26 ซ.สุขุมวิท 62 แขวงพระโขนงใต้

เขตพระโขนง กรุงเทพฯ 10260 โทร. 065-503-6565