



กรุณาอ่านคู่มือนี้ให้ละเอียดและเก็บไว้เพื่อใช้ในครั้งต่อไปและแบ่งปันคู่มือนี้กับผู้ใช้ อุปกรณ์ร่วมกับท่านโปรดสนใจรายละเอียดในคู่มือนี้

⚠ คำเตือน

- อุปกรณ์นี้ควรถูกใช้งานโดยเด็กที่มีอายุมากกว่า 8 ปี ขึ้นไป โดยผู้ที่มีความรู้ให้การดูแลและให้คำแนะนำเกี่ยวกับกาใช้อุปกรณ์ได้อย่างปลอดภัยและตระหนักถึงความเสี่ยงที่จะเกิดขึ้นจากการใช้งาน
- เก็บอุปกรณ์ให้ห่างจากเด็กและไม่ให้เด็กเล่นกับอุปกรณ์นี้
- ไม่ควรให้เด็กทำความสะอาดหรือดูแลรักษาเครื่อง เว้นแต่จะอยู่ภายใต้การดูแลของผู้ใหญ่
- ถอดอุปกรณ์ออกจากแหล่งจ่ายไฟระหว่างการทำความสะอาด
- ทำความสะอาดอุปกรณ์โดยใช้วิธีการที่ระบุเท่านั้น ไม่ควรฉีดน้ำ ห้ามให้ของเหลวเข้าไปในตัวเครื่องหรือมอเตอร์
- ห้ามใช้ตัวละลายในการทำความสะอาดอุปกรณ์
- หากสายไฟที่ใช้เชื่อมต่อกับอุปกรณ์ได้รับความเสียหาย ท่านจะได้รับการเปลี่ยนสายไฟโดยฝ่ายบริการลูกค้าหรือตัวแทนจำหน่ายเพื่อหลีกเลี่ยงความเสี่ยงที่จะเกิดขึ้น

เรียนลูกค้า

ขอขอบคุณที่เลือกสินค้าของเรา เรามีชื่อเสียงเรื่องคุณภาพของผลิตภัณฑ์ โดยผ่านการทดสอบอย่างละเอียด อาทิเช่น อุปกรณ์ให้ความอบอุ่น เครื่องชงน้ำหนัก เครื่องวัดความดัน เครื่องวัดอุณหภูมิ เครื่องวัดออกซิเจนในเลือด เครื่องนวด อุปกรณ์ด้านความงาม อุปกรณ์สำหรับเด็ก และเครื่องฟอกอากาศโปรดอ่านคู่มือโดยละเอียด ก่อนใช้งาน และเก็บรักษาสำหรับการใช้งานครั้งต่อไป

ขอแสดงความนับถือ
ทีมงานบอยเลอร์

ทำความเข้าใจกับอุปกรณ์

คนทั่วๆ ไปนั้นมักจะใช้เวลาส่วนมากภายในอาคาร ซึ่งอากาศภายในอาคารนั้นมักจะมีฝุ่น, ละอองเกสร, ขนสัตว์ , กลิ่นไม่พึงประสงค์, ก๊าซที่เป็นอันตราย ตลอดจนแบคทีเรียและไวรัสต่างๆ โดยเครื่องฟอกอากาศ LR 210 จะฟอกอากาศแวดล้อมโดยใช้ระบบฟิลเตอร์ 3 ชั้นและทำความสะอาดเพิ่มเติมด้วยไอออนเซอร์

เครื่องฟอกอากาศ LR 210

- กรองอากาศด้วยแผ่นกรอง (แผ่นกรองคาร์บอน ช่วยกรองแก๊ซและ กลิ่นไม่พึงประสงค์) **แผ่นกรอง HEPA H13**
- กรองแบคทีเรีย ไวรัส เกสร และฝุ่นละออง)
- มีระบบไอออนเซอร์ที่สามารถเลือกได้
- ทำงานได้เร็วด้วยระดับการทำงานถึง 3 ระดับ
- โหมดตั้งเวลา (2, 4 และ 8 ชั่วโมง)
- โหมดกลางคืนที่สามารถเลือกได้
- เหมาะสมกับขนาดห้องสูงสุดถึง 10-26 ตารางเมตร
- ประหยัดพลังงาน
- ระบบปิดเครื่องอัตโนมัติเมื่อฝาครอบถูกเปิด

หลักการฟอกอากาศ

1. ใบพัดของเครื่องฟอกอากาศจะดูดอากาศที่มีสิ่งเจือปนเข้ามาในเครื่อง
2. แผ่นกรองชั้นแรกจะกรองสิ่งสกปรกที่มีขนาดใหญ่ เช่น ฝุ่น ผม
3. แผ่นกรองคาร์บอน จะกรองฟอลมาดีไฮด์ เบนซิน ก๊าซอันตรายอื่นๆ และกรองกลิ่นที่ไม่พึงประสงค์
4. แผ่นกรองชั้นสุดท้าย แผ่นกรอง HEPA จะกรองสิ่งที่มีอนุภาคขนาดเล็ก เช่น เกสร ไวรัส หรือแบคทีเรีย
5. ไอออนเซอร์จะปล่อยไอออนสู่อากาศ ไอออนลบเหล่านี้จะจับตัวกับอนุภาคที่เล็กที่สุดเข้ากับตัวมันเองด้วยการดึงประจุไฟฟ้า เนื่องจากความเข้มข้นที่สูงขึ้นนี้และการก่อตัวของอนุภาคที่ขนาดใหญ่ขึ้น อนุภาคเหล่านี้จะถูกรวบรวมไว้ในเครื่องหรือบนพื้น เพื่อให้สามารถดูดฝุ่นขึ้นมาได้
6. อากาศที่ทำความสะอาดแล้วจะถูกปล่อยออกสู่อากาศผ่านทางช่องระบายอากาศด้านบนของเครื่อง

ⓘ สำคัญ แผ่นกรอง HEPA H13 สามารถกรองได้ $\geq 99.95\%$ หมายความว่า 99.95% ของสิ่งสกปรก (เช่น แบคทีเรีย ไวรัส ฝุ่นละออง) จะถูกกรองออก

สิ่งเจือปนในอากาศจะก่อให้เกิดผลดังนี้ :

- มีแนวโน้มติดเชื้อและโรคทางเดินหายใจ
- ก๊าซเป็นอันตรายต่อสุขภาพ

1. สิ่งที่บรรจุมาในกล่อง

- เครื่องฟอกอากาศ
- แผ่นกรอง Combi (แผ่นกรองคาร์บอน/แผ่นกรอง HEPA H13) 1 แผ่น
- แผ่นกรองอากาศชั้นต้น 1 แผ่น
- คู่มือแนะนำการใช้งาน 1 ชุด

2. เครื่องหมายและสัญลักษณ์

สัญลักษณ์ต่อไปนี้ สามารถพบได้ในคู่มือการใช้งานและบนอุปกรณ์

	ความเสี่ยงที่อาจก่อให้เกิดการบาดเจ็บหรืออันตรายต่อสุขภาพ
	ความเสี่ยงที่อาจเกิดขึ้นกับอุปกรณ์หรืออุปกรณ์เสริมอื่นๆ
	ข้อมูลสำคัญ
	ผู้ผลิต
	การติดฉลาก CE : ผลิตกันขึ้นนี้เป็นไปตามข้อกำหนดของระเบียบของยุโรป และ ประเทศที่เกี่ยวข้อง
	กำจัดบรรจุภัณฑ์ในลักษณะที่เป็นมิตรกับสิ่งแวดล้อม
	อ่านคู่มือการใช้งาน
	การกำจัดทิ้ง ควรเป็นไปตามข้อกำหนดของ EC Directive-WEEE (Waste Electrical and Electronic Equipment)
	สัญลักษณ์การรับรองสำหรับผลิตภัณฑ์ที่ส่งออกไปยังรัสเซียและสมาชิกของ CIS
	เครื่องหมายความปลอดภัย

3. ข้อสังเกตเพื่อความปลอดภัย

กรุณาอ่านคู่มือการแนะนำให้ละเอียดเพื่อการใช้อย่างระมัดระวัง การไม่ปฏิบัติตามข้อมูล ต่อไปนี้อาจส่งผลให้เกิดการบาดเจ็บหรือความเสียหายต่ออุปกรณ์

⚠ คำเตือน

เก็บบรรจุภัณฑ์ให้พ้นจากเด็ก เพราะอาจก่อให้เกิดอันตรายได้ อันตรายจากไฟฟ้าช็อต

⚠ คำเตือน

เช่นเดียวกับอุปกรณ์ไฟฟ้าทุกชนิด ให้ใช้เครื่องฟอกอากาศอย่างระมัดระวัง เพื่อหลีกเลี่ยงจากอันตรายที่อาจเกิดจากกระแสไฟฟ้า

- ปฏิบัติตามคำแนะนำในการใช้งาน ดังต่อไปนี้ :
 - ใช้อุปกรณ์นี้ให้เหมาะกับแรงดันไฟฟ้าที่ระบุไว้
 - ห้ามใช้อุปกรณ์นี้ หากอุปกรณ์ใดๆ เกิดการชำรุดเสียหาย
 - ห้ามใช้อุปกรณ์ในช่วงพายุฝนฟ้าคะนอง
- หากอุปกรณ์นี้เกิดการทำงานผิดพลาด ให้ปิดอุปกรณ์และถอดปลั๊กออกทันที อย่าดึงสาย ไฟหรือห้ามจับอุปกรณ์โดยตรง และเก็บสายไฟให้ห่างจากบริเวณที่มีความร้อน
- ควรปิดอุปกรณ์ทุกครั้งก่อนถอดสายไฟ
- ห้ามถอดปลั๊กไฟด้วยมือที่เปียกหรือชื้น
- เก็บอุปกรณ์ให้ห่างจากแหล่งความร้อน เนื่องจากตัวเครื่องอาจจะละลายและทำให้เกิดไฟไหม้ได้
- ตรวจสอบให้แน่ใจว่าฝาปิดด้านบนของเครื่องฟอกอากาศและสายไฟหลักไม่สัมผัสกับน้ำ หรือของเหลวอื่นๆ
- ห้ามใช้อุปกรณ์นี้ใกล้กับส่วนผสมของก๊าซไวไฟเพราะอาจทำให้ระเบิดได้
- หากอุปกรณ์หล่นในน้ำ ให้ทำการถอดปลั๊กออกทันที
- อย่าใช้งานอุปกรณ์ หากอุปกรณ์หลัก หรืออุปกรณ์เสริมเสียหายอย่างเห็นได้ชัด

การซ่อมแซม

⚠ คำเตือน

- เฉพาะบุคลากรผู้เชี่ยวชาญเท่านั้นที่สามารถทำการซ่อมแซมอุปกรณ์ไฟฟ้าได้ หากเกิดปัญหาใดๆ โปรดติดต่อฝ่ายบริการลูกค้า
- ห้ามเปิดตัวไปปิด

ความเสี่ยงต่อการเกิดไฟไหม้

⚠ คำเตือน

มีความเสี่ยงที่จะเกิดไฟไหม้ หากอุปกรณ์ใช้งานไม่ถูกต้องหรือละเลยคำแนะนำเหล่านี้

- อย่านำวัตถุใดๆ มาคลุมหรือทับอุปกรณ์ เช่น ผ้าห่ม หรือหมอน
- อย่าวางอุปกรณ์ใกล้กับน้ำมัน หรือวัตถุไวไฟอื่นๆ

การจัดการ

⚠ สำคัญ

- อุปกรณ์จะต้องปิดและตัดการเชื่อมต่อจากไฟทุกครั้งหลังการใช้งานและก่อนที่จะทำความสะอาด
- ห้ามวางสิ่งของตรงช่องเปิดโล่ง หรือชิ้นส่วนที่หมุนได้ของตัวเครื่อง ตรวจสอบให้แน่ใจว่า ชิ้นส่วนที่หมุนได้สามารถขยับได้ตลอดเวลา
- ห้ามวางวัตถุใดๆ บนอุปกรณ์
- ห้ามให้ตัวเครื่องโดนความร้อน
- ป้องกันอุปกรณ์จากแสงแดดโดยตรงและไม่ทำอุปกรณ์ตก
- ไม่เขย่าอุปกรณ์
- วางอุปกรณ์บนพื้นผิวที่มั่นคงและได้ระดับ

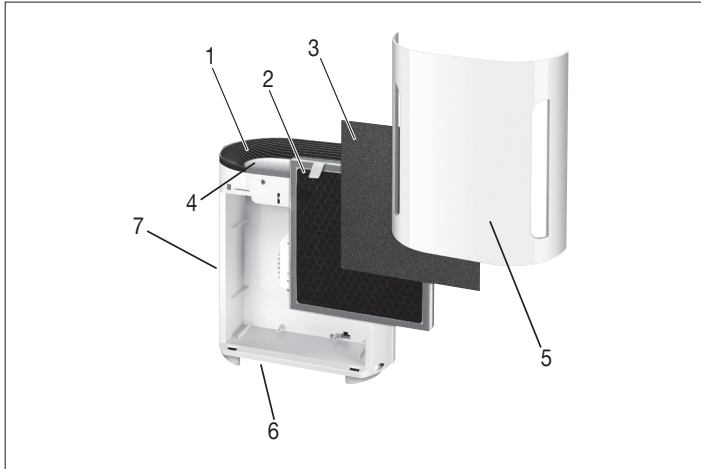
4. วัตถุประสงค์การใช้งาน

เครื่องฟอกอากาศนี้ ใช้สำหรับทำความสะอาดอากาศภายในอาคารโดยเฉพาะ

⚠ คำเตือน

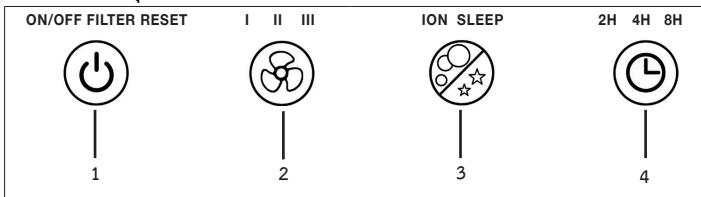
- หากคุณป่วยด้วยโรคทางเดินหายใจหรือโรคปอดให้ปรึกษาแพทย์ก่อนใช้เครื่องฟอกอากาศ
- อุปกรณ์นี้มีวัตถุประสงค์ตามที่ได้อธิบายไว้ในคำแนะนำการใช้งานเหล่านี้เท่านั้น ผู้ผลิตจะไม่รับผิดชอบต่อความเสียหายที่เกิดจากการใช้งานที่ไม่เหมาะสมหรือไม่ระมัดระวัง

5. คำอธิบายอุปกรณ์



1. ช่องระบายอากาศ	5. ฝาครอบ
2. แผ่นกรอง Combi (แผ่นกรองคาร์บอน / แผ่นกรอง HEPA H13) แผ่นกรองคาร์บอน : กรองก๊าซอันตราย และกลิ่นที่ไม่พึงประสงค์ แผ่นกรอง HEPA H13 : กรองอนุภาคขนาดเล็ก เช่น แบคทีเรีย, ไวรัส, ไร, เกสร และฝุ่น	6. ตัวเครื่อง
3. แผ่นกรองชั้นแรก กรองฝุ่น สิ่งสกปรกขนาดใหญ่	7. ช่องดูดอากาศ
4. ปุ่มควบคุม	

จอแสดงผลและปุ่ม



1. ปุ่ม เปิด/ปิด (⏻) ควบคุมการเปิด/ปิดเครื่อง	3. โหมดไอออนเซอร์/โหมดกลางคืน (🌙) การเปิด/ปิดไอออนเซอร์หรือโหมดกลางคืน
2. ปุ่มระดับพัดลม (🌀) เครื่องฟอกอากาศมีระดับพัดลม 3 ระดับ : I เบา, II กลาง , III แรง	4. ตั้งเวลาปิด (🕒) เครื่องฟอกอากาศสามารถตั้งเวลาจำนวนชั่วโมงการทำงานของเครื่องได้ควรทำการตั้งเวลาก่อนเครื่องปิดโดยอัตโนมัติ เครื่องฟอกอากาศ มี 3 ช่วงเวลา : 2H (2 ชั่วโมง), 4H (4 ชั่วโมง) และ 8H (8 ชั่วโมง)

6. การใช้งานครั้งแรก

6.1 การแกะเครื่องฟอกอากาศ

- แกะบรรจุภัณฑ์
- ดึงตัวเครื่องออกจากกล่อง โดยไม่แกะพลาสติกตรงฝาครอบ
- แกะพลาสติกออกทั้งหมด นำแผ่นกรอง Combi ออกจาก อุปกรณ์ (สังเกตส่วน “การเปลี่ยนตัวกรอง”) และแกะพลาสติกออก หลังจากนั้นใส่กลับเข้าไปยังอุปกรณ์
- ตรวจสอบผลิตภัณฑ์ว่าปลั๊กไฟและสายไฟมีความเสียหายหรือไม่

6.2 การตั้งค่าเครื่องฟอกอากาศ

- วางเครื่องฟอกอากาศบนพื้นที่เรียบ เพื่อป้องกันการสั่นสะเทือนและเสียงรบกวน

⚠ สำคัญ

- หากต้องการเปลี่ยนตำแหน่งเครื่องฟอกอากาศ ให้ถอดตรงที่จับบริเวณด้านหลัง
- วางเครื่องฟอกอากาศ โดยเว้นระยะห่างจากด้านข้าง 30 ซม.
- ตรวจสอบให้แน่ใจว่าช่องที่อากาศเข้า และช่องระบายอากาศไม่ได้ถูกปิดอยู่

7. การใช้งาน

7.1 เปิดเครื่องฟอกอากาศ (⏻)

- ทำตามคู่มือในหัวข้อ การใช้งานครั้งแรก
- ต่อปลั๊กไฟเข้ากับเต้ารับ ตรวจสอบให้แน่ใจว่าสายไฟไม่เป็นอันตรายต่อทางเดิน
- กดปุ่ม เปิด/ปิด (⏻) เพื่อเปิดเครื่องฟอกอากาศ

ⓘ หมายเหตุ

เมื่อเริ่มต้นเป็นครั้งแรกไฟ LED ทั้งหมดจะสว่างขึ้นในตอนแรก จากนั้นเครื่องฟอกอากาศจะตั้งค่าความแรงพัดลมต่ำสุดและเปิดใช้งานไอออนเซอร์

ⓘ หมายเหตุ

หากไฟ “รีเซ็ตฟิลเตอร์” เหมือปุ่มเปิด/ปิดกะพริบ คุณต้องเปลี่ยนตัวกรอง Combi โดยทำตามคำแนะนำในส่วน “การเปลี่ยนแผ่นกรอง”

7.2 ระดับพัดลม (🌀)

เครื่องฟอกอากาศมี 3 ระดับ: I เบา, II กลาง, III แรง

- ในการเปลี่ยนความเร็วพัดลม ให้กดปุ่ม (🌀) ระดับพัดลม ไฟจะแสดงระดับพัดลมที่ตั้งไว้

7.3 โหมดไอออนเซอร์/โหมดกลางคืน (🌙)

	ไอออนเซอร์	โหมดกลางคืน	หมายเหตุ
กด 1 ครั้ง	เปิด	ปิด	ไฟ ION สว่าง
กด 2 ครั้ง	เปิด	เปิด	ไฟ ION สว่าง ไฟ Sleep กะพริบ
กด 3 ครั้ง	ปิด	เปิด	ไฟ ION ดับ ไฟ Sleep กะพริบ
กด 4 ครั้ง	ปิด	ปิด	ไฟ Sleep ดับ

หากเปิดใช้งานโหมดกลางคืน ไฟ LED ทั้งหมดบนแผงควบคุมจะปิดอัตโนมัติภายใน 10 วินาที ในการปิดโหมดกลางคืนให้กดปุ่มใดๆ บนแผงควบคุม

7.4 ฟังก์ชันตั้งเวลาปิด (🕒)

เครื่องฟอกอากาศมีฟังก์ชันตั้งเวลาที่คุณสามารถใช้เพื่อกำหนดเวลาเป็นชั่วโมงที่เครื่องฟอกอากาศจะทำงานและจะปิดตัวเองโดยอัตโนมัติ สามารถตั้งเวลาเครื่องฟอกอากาศ ได้ 3 รูปแบบ : 2H (สองชั่วโมง), 4H (สี่ชั่วโมง) และ 8H (แปดชั่วโมง)

- ในการสลับระหว่างช่วงเวลา ตั้งเวลาแต่ละครั้งให้กดปุ่ม TIMER (🕒) ระยะเวลาของ ตัวตั้งเวลาที่ตั้งไว้บนหน้าจอ เครื่องฟอกอากาศจะปิดโดยอัตโนมัติหลังจากเวลาผ่านไป ตามจำนวนชั่วโมงที่ตั้งไว้
- ในการปิดการตั้งเวลา ให้กดปุ่ม TIMER ซ้ำๆ จนกระทั่งไฟด้านบนปุ่ม TIMER (🕒) ดับ เครื่องฟอกอากาศตอนนี้ทำความสะอาดอย่างต่อเนื่อง

7.5 การเปลี่ยนตัวกรอง

แผ่นกรองทั้งสามชั้นควรถูกเปลี่ยน ด้วยแผ่นกรองใหม่หลังจากเวลาใช้งานประมาณ 4320 ชั่วโมง หลังจากใช้งาน 4320 ชั่วโมง การทำงานไฟ LED สีแดงจะกะพริบเมื่อ ปุ่มเปิด/ปิด หากต้องการเปลี่ยนแผ่นกรองให้ทำดังนี้:



ⓘ หมายเหตุ

หากคุณต้องการเปลี่ยนแผ่นกรอง Combi ในช่วงเวลาที่เฉพาะเจาะจง (เช่น ทุกๆ 6 เดือน) จะมีสติกเกอร์ที่ขอบบนของแผ่นกรอง Combi ที่คุณสามารถระบุวันที่แทรกหรือแทนที่

8. การทำความสะอาดและบำรุงรักษา

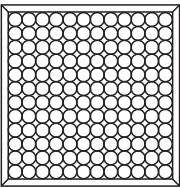
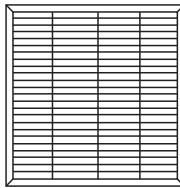
⚠ คำเตือน

ก่อนการทำความสะอาดตรวจสอบให้แน่ใจว่าได้ถอดปลั๊กไฟของเครื่องฟอกอากาศอย่างถูกต้องแล้ว

8.1 การทำความสะอาดตัวกรอง

การทำความสะอาดตัวกรองเป็นประจำ (เดือนละครั้ง) เป็นข้อแนะนำ เบื้องต้นสำหรับการ ใช้งานที่ถูกสุขลักษณะและลดข้อผิดพลาด

- ทำความสะอาดฟิลเตอร์สามชั้นโดยใช้ชุดแปรงของเครื่องดูดฝุ่นในการทำความสะอาดอย่างละเอียด ให้ตั้งแผ่นกรองก่อนนอกและทำความสะอาดแผ่นกรองคาร์บอนที่อยู่ด้านหลังและแผ่นกรอง HEPA ที่ด้านหลังรวมทั้งใช้แปรงที่แนบมาจากเครื่องดูดฝุ่น จากนั้นแทนที่ตัวกรองชั้นแรกบนตัวกรอง HEPA

แผ่นกรองคาร์บอน	HEPA ฟิลเตอร์ H 13
	
ด้านหน้า	ด้านหลัง

คำเตือน

แผ่นกรองสามชั้นควรเปลี่ยนหลังจากใช้งานประมาณ 4320 ชั่วโมง (ดูที่ส่วน "การเปลี่ยนตัวกรอง") ไม่สามารถล้างแผ่นกรองสามชั้นได้

8.2 การทำความสะอาดเครื่อง

ทำความสะอาดตัวเครื่องฟอกอากาศด้วยผ้าชุบน้ำหมาดๆ (น้ำหรือน้ำยาทำความสะอาดแบบอ่อน) เมื่อทำความสะอาดห้ามใช้ตัวทำละลายหรือสารทำความสะอาดที่ รุนแรงหรือมีฤทธิ์กัดกร่อนอื่นๆ เนื่องจากพื้นผิวอาจเสียหายได้

8.3 การจัดเก็บ

หากคุณวางแผนที่จะไม่ใช้อุปกรณ์เป็นเวลานานเราขอแนะนำให้คุณทำความสะอาดและเก็บไว้ในบรรจุภัณฑ์เพิ่มเติมในสภาพแวดล้อมที่แห้งเพื่อให้แน่ใจว่าจะไม่ได้รับความเสียหาย

9. อุปกรณ์เสริมและอะไหล่

ชิ้นส่วนอะไหล่และชิ้นส่วนสำหรับสวมใส่ สามารถหาซื้อได้ตามที่อยู่บริการที่เกี่ยวข้อง โปรดระบุหมายเลขคำสั่งซื้อที่เกี่ยวข้อง

ชื่อ	หมายเลขสินค้า/หมายเลขคำสั่งซื้อ
Pre-filter, combi filter (HEPA + activated carbon)	693.01

10. ปัญหาที่อาจพบเจอ


ปัญหา	สาเหตุ	การแก้ปัญหา
เครื่องฟอกอากาศเปิดไม่ติด	ติดตั้งฝาครอบตัว เครื่องไม่ถูกต้อง	ตรวจสอบให้แน่ใจว่าได้ติดตั้งฝาครอบเครื่องอย่างถูกต้อง
	ใส่แผ่นกรองสามชั้นไม่ถูกต้อง	ตรวจสอบให้แน่ใจว่าได้ใส่แผ่นกรองสามชั้นอย่างถูกต้อง
	ปลั๊กไฟหลักไม่ได้ เสียบอยู่	เสียบปลั๊กไฟหลักเข้ากับ เต้ารับที่เหมาะสม
เครื่องปล่อยอากาศออกมาได้น้อย	แผ่นกรองสกปรก	ทำความสะอาดแผ่นกรอง (ดูที่ส่วน "การบำรุงรักษา และทำความสะอาด")
	ช่องอากาศเข้า / ช่องระบายอากาศถูกปิดกั้น	ตรวจสอบให้แน่ใจว่าไม่ได้ปิดกั้นช่องรับอากาศ/ช่องลม
เครื่องทำงานเสียงดัง	มีสิ่งแปลกปลอมอยู่ในช่องอากาศเข้า / ช่องระบายอากาศ	นำสิ่งแปลกปลอมออกจาก ช่องอากาศเข้า / ช่องระบายอากาศ
	แผ่นกรองอุดตัน	ทำความสะอาดแผ่นกรอง (โปรดดู "การบำรุงรักษาและการทำความสะอาด" ส่วน)
	ใส่แผ่นกรองไม่ถูกต้อง	ใส่แผ่นกรองอย่างถูกต้อง
	เครื่องฟอกอากาศอยู่ในตำแหน่งที่ไม่สม่ำเสมอบนพื้นผิว	วางเครื่องฟอกอากาศไว้บนพื้นผิวที่เรียบ

11. การกำจัด

เนื่องจากเหตุผลด้านสิ่งแวดล้อม เมื่อสิ้นสุดอายุการใช้งานห้ามทิ้งอุปกรณ์ ลงในถังขยะในครัวเรือน ให้ทิ้งเครื่องไว้ในจุดรวบรวมหรือจุดรีไซเคิลที่เหมาะสม กำจัดอุปกรณ์ตามข้อกำหนด EC Directive-WEEE (Waste Electrical and Electronic Equipment) หากคุณมีคำถามใดๆ โปรดติดต่อ หน่วยงานท้องถิ่นที่รับผิดชอบเรื่องการกำจัดขยะ



12. ข้อมูลทางเทคนิค

รุ่น	LR210
ไฟฟ้าหลัก	ดูค่าต่างๆ บนตัวอุปกรณ์
กระแสไฟฟ้าขาออก	60 วัตต์
ขนาด (LxWxH)	275x175x308 มม.
น้ำหนัก	2.9 กก.
เหมาะสมกับขนาดห้อง	10 – 26 ตร.ม.
ความถี่เสียง	ประมาณ 50 เดซิเบล (ที่ระดับ 3)
อุณหภูมิที่เหมาะสมแก่การใช้งาน	+5°C ถึง +40°C, ≤ 90% ระดับความชื้นในอากาศ
ระบบป้องกัน	ระบบป้องกันระดับ 2 
อัตราการไหลของอากาศ	110 ลบ.ม./ชม.

ผู้นำเข้า: บริษัท เบลแมกส์ไทย จำกัด

สำนักงานใหญ่และคลังสินค้า : 15/117 หมู่ 3 ซ.แก้วโกโล 23 ถ.แก้วโกโล ต.สุรศักดิ์ อ.ศรีราชา

จ.ชลบุรี 20110 โทร. 098-2805777

สำนักงานกรุงเทพฯ: ร้านยาฮอสโปร (Hospro) : 26 ซ.สุขุมวิท 62 แขวงพระโขนงใต้

เขตพระโขนง กรุงเทพฯ 10260



ติดต่อสอบถามเพิ่มเติม
fanpage : beurerthailand



line: @cservice
line: @beurerthai



โทร. 098-280-5777