

## สิ่งที่บรรจุมาในกล่อง

- อุปกรณ์ส่วนฐาน สำหรับเครื่องเพิ่มความชื้นในอากาศ
- ถังเก็บน้ำ สำหรับเครื่องเพิ่มความชื้นในอากาศ
- แปรงทำความสะอาด
- คู่มือแนะนำการใช้งาน ภาษาไทย/ภาษาอังกฤษ

### ⚠ คำเตือน !

ไม่ปฏิบัติตาม อาจก่อให้เกิดการได้รับบาดเจ็บหรือเสียชีวิต

### ⚠ ระวัง !

ไม่ปฏิบัติตาม อาจก่อให้เกิดการได้รับบาดเจ็บเล็กน้อย

### 📌 สำคัญ!

ไม่ปฏิบัติตาม อาจก่อให้เกิดความเสียหายต่ออุปกรณ์หรือสิ่งแวดล้อม

## 1. วัตถุประสงค์ในการใช้งาน

- อุปกรณ์นี้ถูกออกแบบมาเพื่อเพิ่มความชื้นของอากาศภายในห้อง
- อุปกรณ์นี้มิใช่สำหรับใช้งานส่วนตัว

## 2. บันทึกรายการความปลอดภัย

- อ่านคู่มือแนะนำการใช้งานอย่างละเอียด หากไม่ปฏิบัติตามอาจก่อให้เกิดการบาดเจ็บต่อร่างกาย หรือความเสียหายต่ออุปกรณ์ได้
- เก็บคู่มือแนะนำการใช้งานไว้ไว้ในที่ที่ผู้ใช้งานคนอื่นสามารถหยิบมาอ่านได้ เมื่อต้องการจะใช้งาน

### อันตรายจากไฟฟ้าช็อต

#### ⚠ คำเตือน !

เช่นเดียวกับการใช้อุปกรณ์ไฟฟ้าทั่วไป ควรใช้เครื่องเพิ่มความชื้นนี้ด้วยความระมัดระวัง เพื่อหลีกเลี่ยงอันตรายที่จะเกิดจากกระแสไฟฟ้า

- ใช้อุปกรณ์นี้ให้เหมาะกับแรงดันไฟฟ้าที่ระบุไว้
- ทุกครั้งที่เสียบสายไฟเพื่อเชื่อมต่ออุปกรณ์กับไฟบ้าน ต้องทำให้แน่ใจว่า อุปกรณ์นั้นถูกปิดอยู่
- อย่าเปิดใช้งานเครื่องเพิ่มความชื้น หากอุปกรณ์ใด ๆ เกิดการชำรุดเสียหาย
- อย่าใช้งานอุปกรณ์ หากเกิดการตกหล่น หรือมีน้ำซึมเข้าภายในอุปกรณ์

- อย่าใช้อุปกรณ์ หากกำลังเกิดพายุฝนฟ้าคะนอง
- ในกรณีที่มีข้อผิดพลาดใด ๆ เกิดขึ้น ให้ปิดอุปกรณ์ และถอดปลั๊กทันที
- อย่าดึงสายไฟ หรืออุปกรณ์ หากต้องการปลดอุปกรณ์ออกจากไฟบ้าน
- อย่าถืออุปกรณ์ ด้วยการจับสายไฟ
- อย่าดึง ยึด หรือบีบสายไฟ
- เก็บสายไฟออกจากบริเวณที่มีความร้อน
- ใช้อุปกรณ์นี้ในห้องที่แห้งเท่านั้น (เช่น ห้ามใช้ในห้องน้ำ หรือชานา)
- หากอุปกรณ์ตกน้ำ ให้ถอดปลั๊กออกจากอุปกรณ์ทันที
- อย่าวางอุปกรณ์ไว้ใกล้กับอุปกรณ์ใดๆ ที่อาจก่อให้เกิดผลกระทบต่ออุปกรณ์

### การซ่อมแซม

#### ⚠ คำเตือน !

- อย่าแกะหรือจัด อุปกรณ์ส่วนฐานด้วยตนเอง
- เฉพาะผู้ที่มีความเชี่ยวชาญเท่านั้น ที่จะสามารถเปิดและซ่อมแซมอุปกรณ์ได้ ฉะนั้นกรุณาติดต่อฝ่ายบริการลูกค้า
- หากสายไฟของอุปกรณ์เสียหาย ให้ติดต่อฝ่ายบริการลูกค้า เพื่อเปลี่ยนสายไฟหรือซ่อมแซม

### ความเสี่ยงของการเกิดไฟไหม้

#### ⚠ คำเตือน !

มีความเสี่ยงที่จะเกิดไฟไหม้ได้ หากอุปกรณ์ไม่ได้รับการใช้งานที่ถูกวิธี

- อย่านำวัตถุใดๆ มาคลุมหรือทับอุปกรณ์ เช่น ผ้าห่ม หรือ หมอน
- อย่าใช้อุปกรณ์ใกล้วัตถุไวไฟ

### การทำงาน

#### ⚠ คำเตือน !

- อุปกรณ์มิใช่ใช้ตามวัตถุประสงค์ที่อธิบายไว้ในคู่มือการใช้งานนี้เท่านั้น ผู้ผลิตจะไม่รับผิดชอบต่อความเสียหายที่เกิดจากการใช้งานที่ไม่เหมาะสมหรือเกิดจากความประมาทของผู้ใช้งาน
- อุปกรณ์นี้ไม่ได้มีไว้สำหรับใช้งานโดยผู้ที่มีอายุต่ำกว่า 14 ปี (รวมถึงเด็ก) ขาดความรู้ความเข้าใจ หรือขาดประสบการณ์ จนกว่าจะได้รับคำแนะนำในการใช้งาน โดยผู้ที่สามารถดูแล และให้คำแนะนำในการใช้งานอุปกรณ์นี้ได้อย่างปลอดภัย
- เด็กควรได้รับการดูแล เพื่อให้มั่นใจว่าเด็กจะไม่เล่นอุปกรณ์นี้ในขณะที่อุปกรณ์ทำงานอยู่ภายในห้อง
- หากคุณเป็นโรคเกี่ยวกับทางเดินหายใจ หรือโรคปอด กรุณาปรึกษาแพทย์ก่อนที่จะทำการใช้งานเครื่องเพิ่มความชื้นในอากาศ

- หลังการใช้งาน หรือก่อนทำความสะอาดทุกครั้ง อุปกรณ์จะต้องถูกปิด และดึงปลั๊กออกจากไฟบ้านเสมอ
- ตรวจสอบให้แน่ใจว่า สายไฟไม่ได้พันกับวัตถุใดๆ เพราะอาจจะทำให้สายไฟมีปัญหาในภายหลังได้

### ระมัดระวัง

#### ⚠ ระวัง !

- ตรวจสอบให้แน่ใจว่า อุปกรณ์นั้นวางอยู่บนพื้นราบ และไม่ได้อยู่ใกล้กับพื้นผิวที่ไวต่อความร้อน
- ไม่ใช่วัตถุใดๆ ลงในช่องด้านบนของอุปกรณ์ และตรวจสอบช่องด้านบนของอุปกรณ์เสมอ ว่าสามารถปล่อยไอน้ำออกมาได้ปกติหรือไม่
- ไม่วางวัตถุใดๆ ลงบนอุปกรณ์
- อย่าปล่อยให้อุปกรณ์มีอุณหภูมิสูงเกินไป

## 3. ทำความรู้จักกับอุปกรณ์

มนุษย์ใช้เวลาส่วนใหญ่อยู่ในบ้านมากกว่าข้างนอก อากาศที่เหมาะสมสำหรับความชื้นภายในบ้าน คือ ความชื้นระหว่าง 40%-60% ค่าความชื้นนี้มักจะไม่ถึง โดยเฉพาะอย่างยิ่งในช่วงฤดูหนาว เพราะเมื่ออากาศหนาวเย็น ที่อยู่อาศัยของเราก็มีความแห้งมากขึ้น เครื่องเพิ่มความชื้นในอากาศนี้ จะช่วยเพิ่มความชื้นให้กับผิวหนังของคุณ รวมถึงเฟอร์นิเจอร์ภายในบ้านด้วยเช่นกัน

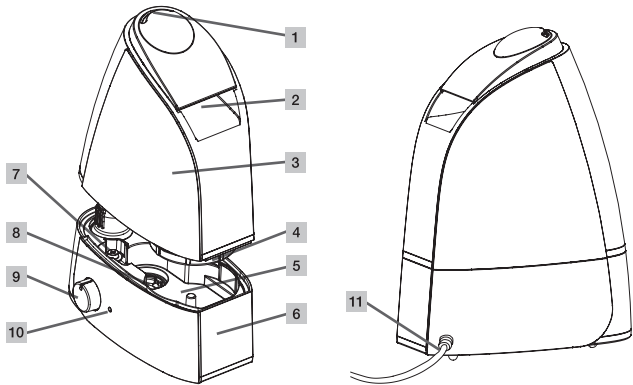
อากาศที่แห้งมากเกินไป มีผลกระทบต่อสิ่งต่างๆ มากมาย

- ริมฝีปากแห้ง แตก และลอก
- ดวงตาแห้ง และอาจก่อให้เกิดการระคายเคืองที่ดวงตาได้
- แขนงไหม้ในการติดเชื้อ และโรคทางเดินหายใจเพิ่มมากขึ้น
- เกิดอาการอ่อนเพลีย เมื่อยล้า
- สัตว์เลี้ยงอาจตกอยู่ในความเครียด รวมถึงพืชด้วย
- ฝุ่นจะเพิ่มขึ้นอย่างรวดเร็ว
- จะก่อให้เกิดไฟฟ้าสถิตย์จากสิ่งของที่ทำจากเส้นใยสังเคราะห์ เช่น พรม วัสดุปูพื้นพลาสติก ฯลฯ
- อาจก่อให้เกิดความเสียหายกับเฟอร์นิเจอร์ไม้ โดยเฉพาะอย่างยิ่งพื้นไม้ปาร์เกต์
- ทำให้เครื่องดนตรีมีเสียงเพี้ยน

## 4. รายละเอียดอุปกรณ์

เครื่องเพิ่มความชื้นในอากาศ

- เพิ่มความชื้นในอากาศ
- ทำงานด้วยเสียงเงียบอย่างต่อเนื่อง
- สามารถใช้งานได้ในพื้นที่ 25 ตารางเมตร
- ใช้พลังงานน้อย และสามารถปิดสวิตช์ตัวเองอัตโนมัติ เมื่อแทงค์น้ำว่างเปล่า
- ทำความสะอาดง่าย



1. ช่องสำหรับปล่อยไอน้ำ
2. ช่องสำหรับรับถังเก็บน้ำ
3. ถังเก็บน้ำ
4. ฝาปิดถังเก็บน้ำ
5. แท่นสำหรับประกอบถังเก็บน้ำ
6. เครื่องเพิ่มความชื้นในอากาศส่วนฐาน
7. เซนเซอร์ตรวจจับระดับน้ำ
8. อัลตราซาวด์ เมมเบรน
9. ปุ่มควบคุม
10. ไฟ LED แสดงสถานะ
11. สายไฟหลัก

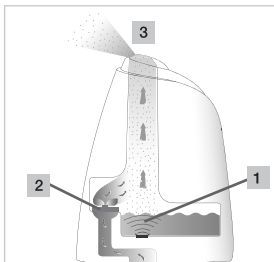
### หลักการของเครื่องเพิ่มความชื้นในอากาศ

[1] อัลตราซาวด์ เมมเบรนจะทำการ

สั่นสะเทือนเพื่อเคลื่อนย้ายน้ำ ให้กลายเป็นหยดน้ำเล็กๆ

[2] พัดลมจะทำการดึงอากาศ จากใต้อุปกรณ์ขึ้นมา

[3] เครื่องเพิ่มความชื้นในอากาศ จะปล่อยหยดน้ำออกมา และพัดเบาๆ ขึ้นไปทางช่องปล่อยไอน้ำ



## 5. เริ่มต้นการใช้งาน

### แกะอุปกรณ์

#### ⚠ คำเตือน !

เก็บบรรจุภัณฑ์ที่แกะแล้วให้ห่างจากเด็ก เพราะหากเด็กนำเข้าปาก อาจก่อให้เกิดอันตรายจากการสำลักได้

- > เปิดกล่องบรรจุภัณฑ์
- > แกะฟิล์มพลาสติกออก
- > ยกอุปกรณ์ออกจากกล่องบรรจุภัณฑ์
- > แกะพลาสติกออก
- > ตรวจสอบอุปกรณ์, สายไฟ และปลั๊กไฟ ว่าได้รับความเสียหายหรือไม่

### สถานที่ติดตั้งอุปกรณ์

#### ⚠ คำเตือน !

ก่อนที่จะทำการติดตั้งอุปกรณ์บนพื้นที่ที่จะใช้งาน ให้ย้อนกลับไปอ่าน คู่มือในหัวข้อที่ 2 บันทึกความปลอดภัย

#### 📌 สำคัญ!

- บริเวณใกล้เคียงอุปกรณ์ อาจเกิดความชื้นได้
  - เกิดคราบตะกอนสีขาว
  - วางอุปกรณ์ในตำแหน่งที่สูงกว่าพื้น เช่น บนโต๊ะ, ตู้ที่มีลิ้นชัก
  - วางอุปกรณ์ในตำแหน่งที่ ช่องปล่อยไอน้ำไม่ได้ปล่อยไอน้ำออกใส่วัสดุใดๆโดยตรง
  - เหนือออกจากถังเก็บน้ำทุกครั้ง เมื่อไม่ได้ใช้งาน
  - > วางเครื่องเพิ่มความชื้นในอากาศลงบนพื้นที่ที่มั่นคง เพื่อรักษาระดับน้ำในถังเก็บน้ำ
- หากอุปกรณ์ล้มหรือเอียง น้ำอาจจะไหลออกมาจากอุปกรณ์ได้ แม้จะปิดเครื่องและถอดปลั๊กก็ตาม

### น้ำ

#### 📌 สำคัญ!

- ห้ามใส่น้ำมันหอมระเหย หรือสารเติมแต่งกลิ่นใดๆ ลงไปในน้ำ เพราะอาจทำให้วัสดุของอุปกรณ์ที่เป็นพลาสติกเกิดการซีดจาง และเสียหายได้ รวมถึงอัลตราซาวด์ เมมเบรนก็อาจเสียหายได้ด้วยเช่นกัน
  - ใช้น้ำดื่มปกติใส่ลงในเครื่อง หากไม่สามารถหาน้ำดื่มใส่ได้ สามารถใช้น้ำที่ไม่มีแร่ธาตุ หรือน้ำกลั่นได้
- เคล็ดลับ** หากไม่สามารถหาน้ำดังกล่าวได้ แนะนำให้ใช้อุปกรณ์เสริมของเรา คือ อุปกรณ์กรองคราบตะกอน

## วิธีการเติมน้ำเข้าถังเก็บน้ำ

> ยกถังเก็บน้ำด้วยการจับช่องสำหรับยก และคว่ำถังเก็บน้ำลง ถังเก็บน้ำจะมีฝาพลาสติกปิดอยู่

> เปิดฝาพลาสติกที่ปิดอยู่ ด้วยการหมุนฝาออก

> เติมน้ำ

ถังเก็บน้ำสามารถจุน้ำได้สูงสุด 2.8 ลิตร

สามารถเห็นระดับน้ำได้จากภายนอก

> ปิดถังเก็บน้ำด้วยการหมุนฝาพลาสติกสำหรับปิดถังเก็บน้ำ

> นำถังเก็บน้ำมาวางลงบนอุปกรณ์ส่วนฐาน

ถังเก็บน้ำควรจะแน่นสนิทไปกับอุปกรณ์ส่วนฐาน

## 6. การทำงาน

#### 📌 สำคัญ!

ตรวจสอบความชื้นของอากาศโดยรอบอย่างสม่ำเสมอ เพราะการดำเนินงานที่ต่อเนื่องนานเกินไป อาจทำให้อากาศโดยรอบมีความชื้นมากเกินไป ดังนั้น ความชื้นในอากาศจึงไม่ควรเกิน 60%

### การเริ่มใช้งานอุปกรณ์

> เสียบสายไฟเข้ากับปลั๊กไฟบ้าน

> หมุนปุ่มควบคุมไปทางขวา เพื่อเพิ่มระดับพลังงาน

ไฟ LED สีเขียวจะแสดงขึ้น แสดงสถานะว่าพร้อมใช้งาน หากน้ำไม่มีหรือมีน้ำในถังเก็บน้ำไม่เพียงพอ ไฟ LED จะขึ้นเป็นสีแดง

เพื่อรักษาความปลอดภัย อุปกรณ์จะไม่ทำงาน

> เติมน้ำใส่ถังเก็บน้ำ

เติมน้ำใส่ถังเก็บน้ำ ตามวิธีในข้อ 5. วิธีการเติมน้ำเข้าถังเก็บน้ำ

> หมุนปุ่มควบคุมการตั้งค่าการระเหยที่ต้องการ การระเหยจะถูกจำกัดอยู่ที่ 220 มิลลิลิตร / ชั่วโมง

### การปิดอุปกรณ์

> หมุนปุ่มควบคุมไปทางซ้ายมือจนสุด

ไฟ LED จะดับไป

> ถอดสายไฟออกจากปลั๊กไฟบ้าน

## 7. การทำความสะอาดและการบำรุงรักษา

การทำความสะอาด และฆ่าเชื้ออย่างสม่ำเสมอ เป็นสิ่งจำเป็นสำหรับการใช้งานที่ถูกสุขลักษณะอนามัย และเพื่อไม่ให้เกิดการทำงานที่ผิดปกติของอุปกรณ์  
ระดับการปนเปื้อนของอุปกรณ์นั้น ขึ้นอยู่กับคุณภาพของน้ำ และระยะเวลาที่ใช้  
อย่างไรก็ตาม เราแนะนำให้ทำความสะอาดตามตาราง ดังต่อไปนี้

ทุก 3 วัน	ตามความจำเป็น	
X		ทำความสะอาดอัลตราชาวด์ เมมเบรน ด้วยแปรงทำความสะอาด
X		ล้างถังเก็บน้ำ และเปลี่ยนน้ำ
	X	ทำความสะอาดไส้กรองอากาศด้านล่าง
	X	ทำความสะอาดเครื่องเพิ่มความชื้นทั้งภายใน และภายนอก
	X	ขจัดคราบตะกอน

### ⚠ คำเตือน !

อุปกรณ์จะต้องถูกปิด และถอดปลั๊กทุกครั้งหลังการใช้งาน หรือก่อนการทำความสะอาด

### ⚠ ระวัง !

ถังน้ำจะต้องสะอาด และต้องไม่มีน้ำเหลือค้างอยู่ในถังเก็บน้ำ หากไม่ได้ใช้งานอุปกรณ์เกิน 1 อาทิตย์

### i สำคัญ!

- ทำความสะอาดอุปกรณ์ เฉพาะวิธีการที่ระบุไว้เท่านั้น
- ระหว่างการทำทำความสะอาด ของเหลวอาจจะหยดใส่อุปกรณ์ในส่วนฐานได้
- ห้ามใช้ผลิตภัณฑ์ที่เป็นตัวทำละลายในการทำทำความสะอาด

- ใช้น้ำยาทำความสะอาดที่มีฤทธิ์อ่อน หรือ น้ำส้มสายชู/ น้ำส้มสายชูกลั่น ในการทำความสะอาด และฆ่าเชื้อโรคเท่านั้น

### การทำความสะอาด อัลตราชาวด์ เมมเบรน ด้วยแปรง และทำความสะอาดอุปกรณ์ส่วนฐาน

#### i สำคัญ!

เทน้ำที่อยู่ในส่วนฐานทิ้งออกทางด้านข้าง (ตามลูกศรในภาพ) ต้องมั่นใจว่าไม่มีน้ำหลงเหลืออยู่ด้านในอุปกรณ์ เช่น ในส่วนของพัดลม



- > ทำความสะอาด อัลตราชาวด์ เมมเบรน โดยใช้แปรงทำความสะอาดที่แถมให้
- > เทน้ำที่เหลืออยู่ในส่วนฐานทิ้งออกทางด้านข้าง (ตามภาพด้านบน) สังเกตสัญลักษณ์บนอุปกรณ์
- > อาจจะมีสิ่งสกปรกตกอยู่ในอุปกรณ์ ให้เติมน้ำสะอาดเล็กน้อยลงในอุปกรณ์ และเทน้ำทั้งหมดทิ้งอีกครั้ง

#### การล้างถังเก็บน้ำและเปลี่ยนน้ำในถังเก็บน้ำ

- > ทำความสะอาดถังน้ำอย่างสม่ำเสมอ อย่างน้อยสัปดาห์ละครั้ง ถ้าใช้อุปกรณ์นี้ทุกวัน
- > ใช้สารทำความสะอาดที่มีฤทธิ์อ่อน ไม่รุนแรง หรือ น้ำส้มสายชู เพื่อทำความสะอาด
- > ทำความสะอาดฝาเกลียวของถังเก็บน้ำด้วยแปรงทำความสะอาด
- > เติมน้ำสะอาด ประมาณครึ่งถึง
- > ปิดถังเก็บน้ำด้วยการหมุนฝาเกลียวให้แน่น
- > เขย่าถังเก็บน้ำหลายๆครั้ง เพื่อทำความสะอาด
- > เทน้ำออกจากถัง
- > ทำซ้ำในขั้นตอนการเติมน้ำสะอาด จนกว่าจะแน่ใจว่าอุปกรณ์นั้นสะอาดแล้ว

#### การทำความสะอาดตัวกรองอากาศ

- > เทน้ำออกจากส่วนฐานให้หมด
- > เช็ดให้แห้ง
- > เอาตัวกรองอากาศด้านล่างออกจากส่วนฐาน
- > ล้างตัวกรองอากาศด้วยความระมัดระวัง และปล่อยให้แห้ง
- > ใส่ตัวกรองอากาศที่แห้งแล้ว ลงในถาดยึดของอุปกรณ์ส่วนฐาน

#### การทำความสะอาดเครื่องเพิ่มความชื้นในอากาศทั้งด้านในและด้านนอก

- > เทน้ำที่อยู่ในส่วนฐานทิ้งออกทางด้านข้างของอุปกรณ์
- > เช็ดเครื่องเพิ่มความชื้น ด้วยผ้าชุบน้ำหมาด ทั้งภายใน และภายนอก ใช้น้ำยาทำความสะอาดที่มีฤทธิ์อ่อน หรือน้ำส้มสายชู ในการทำความสะอาดเท่านั้น

#### การขจัดคราบตะกอน

การขจัดคราบตะกอนที่ อัลตราชาวด์ เมมเบรน

- น้ำกระด้างที่มีแร่ธาตุมากเกินไป อาจก่อให้เกิดคราบตะกอนภายในอุปกรณ์ โดยเฉพาะบริเวณอัลตราชาวด์ เมมเบรน และบริเวณอุปกรณ์ในส่วนฐาน
- ดังนั้นจึงควรทำการขจัดคราบตะกอนในอุปกรณ์อย่างสม่ำเสมอ
- > หยดน้ำยากำจัดคราบตะกอนบน อัลตราชาวด์ เมมเบรน
- > ปล่อยให้ น้ำยาออกฤทธิ์ประมาณ 2-5 นาที
- > ทำความสะอาด อัลตราชาวด์ เมมเบรน ด้วยแปรงทำความสะอาด
- > ล้างอุปกรณ์ส่วนฐาน อีก 2 ครั้ง ด้วยน้ำสะอาด

#### การทำความสะอาดภายในอุปกรณ์ส่วนฐาน

- > ใช้ผ้าที่ค่อนข้างนุ่ม ชุบน้ำยาขจัดคราบตะกอน
- > ใช้ผ้าเช็ดภายในฐานของเครื่องเพิ่มความชื้น
- > เทน้ำสะอาดลงในอุปกรณ์ส่วนฐานเล็กน้อย
- > เทน้ำออกจากเครื่อง ทางด้านข้าง
- > ทำตามขั้นตอนการเทน้ำเข้าไปในส่วนฐาน ซ้ำอีกหนึ่งครั้ง

#### การขจัดคราบตะกอนภายในถังเก็บน้ำ

- > เติมน้ำใส่ถังเก็บน้ำ ประมาณครึ่งถึง
- > หยดน้ำยาขจัดคราบตะกอนลงไปถังเก็บน้ำ
- > ปิดถังเก็บน้ำ ด้วยการหมุนฝาเกลียวให้แน่น
- > เขย่าถังเก็บน้ำหลายๆครั้ง
- > เทน้ำในถังเก็บน้ำทิ้ง
- > เติมน้ำสะอาดเข้าถังเก็บน้ำ เขย่า และเททิ้ง ทำขั้นตอนนี้ซ้ำ 2 ครั้ง

## 8. อะไหล่เพิ่มเติม

### เคล็ดลับ!

หากน้ำที่คุณใช้เป็นน้ำกระด้าง ที่มีแร่ธาตุมากเกินไปเราขอแนะนำ อุปกรณ์เสริม ที่จะช่วยให้การใช้งานเครื่องเพิ่มความชื้นในอากาศปลอดภัยยิ่งขึ้น คือ อุปกรณ์กรองคราบตะกอน

### สำคัญ!

- หากอุปกรณ์ป้องกันคราบตะกอนไม่ทำการกรองคราบตะกอนต่างๆ แล้ว ควรเปลี่ยนอุปกรณ์ป้องกันคราบตะกอนใหม่
- อายุการใช้งานของอุปกรณ์กรองคราบตะกอนจะอยู่ที่ 2 เดือน มากสุด 3 เดือน
- หากไม่ได้ทำการใช้งานเครื่องเพิ่มความชื้นในอากาศเป็นเวลานาน ควรถอดอุปกรณ์ป้องกันคราบตะกอนออกจากถังน้ำ และเก็บในที่แห้ง

### ขั้นตอนการใส่อุปกรณ์กรองคราบตะกอน

- > ยกถังน้ำออกจากอุปกรณ์ส่วนฐาน และหงายขึ้น
- > หมุนฝาเกลียว เพื่อเปิดถังน้ำ
- > หมุนอุปกรณ์กรองคราบตะกอน ใส่ภายในฝาเกลียวของถังเก็บน้ำ
- > ปิดถังเก็บน้ำ ด้วยฝาเกลียวที่ติดอุปกรณ์กรองคราบตะกอน เรียบร้อย แล้ว ให้แน่น



## 9. ปัญหาและวิธีแก้ไข

ปัญหา	สาเหตุ	วิธีแก้ไข
ไฟ LED ไม่ทำงาน	ไม่ได้เสียบปลั๊ก	เสียบปลั๊กให้เรียบร้อย
	ปุ่มควบคุมอยู่ในตำแหน่งต่ำสุด	หมุนปุ่มควบคุมไปทางขวา เพื่อให้ปุ่มควบคุมอยู่ในตำแหน่งสูงสุด
ไฟ LED เป็นสีแดง	ระดับน้ำต่ำเกินไป, ไม่มีน้ำในถังเก็บน้ำ	เติมน้ำใส่ถังเก็บน้ำ
กระบวนกรปล่อยหมอกไม่ทำงาน	ไฟ LED เป็นสีเขียว	หมุนปุ่มควบคุมไปทางขวา เพื่อให้ปุ่มควบคุมอยู่ในตำแหน่งสูงสุด
	ไฟ LED เป็นสีแดง	เติมน้ำใส่ถังเก็บน้ำ
	จอ LED ไม่มีไฟขึ้น	เสียบสายไฟเข้ากับปลั๊ก
ไอน้ำมีกลิ่นที่ไม่ปกติ	อุปกรณ์ยังใหม่อยู่	> เทน้ำในถังเก็บน้ำทิ้ง > วางถังเก็บน้ำในบริเวณที่อากาศถ่ายเท ประมาณ 12 ชั่วโมง
	น้ำเก่า หรือ น้ำสกปรก	> เทน้ำในถังเก็บน้ำทิ้ง และทำความสะอาด ถังเก็บน้ำและอุปกรณ์ส่วนฐาน > ใส่น้ำสะอาดลงในถังเก็บน้ำอีกครั้ง
อุปกรณ์มีเสียงผิดปกติ	วางถังเก็บน้ำลงบนฐานไม่สนิทหรือวางไม่ถูกต้อง	> ยกถังเก็บน้ำขึ้น และวางใหม่ในตำแหน่งที่ถูกต้อง ถังเก็บน้ำจะต้องวางแนบสนิทไปกับส่วนฐาน
	น้ำในถังเก็บน้ำ เหลือน้อยเกินไป	> เติมน้ำในถังเก็บน้ำ
	อุปกรณ์ไม่ได้ถูกวางลงบนตำแหน่งที่มั่นคง	> วางอุปกรณ์ลงบนตำแหน่งที่มั่นคง เช่น บนโต๊ะ, ตู้
ไอน้ำปล่อยออกมาได้ไม่ถึงครึ่ง	วางถังเก็บน้ำลงบนฐานไม่สนิทหรือวางไม่ถูกต้อง	> ยกถังเก็บน้ำขึ้น > ตรวจสอบระหว่างส่วนฐานและถังเก็บน้ำว่ามีสิ่งสกปรกอยู่หรือไม่ > ทำความสะอาดหากมีสิ่งสกปรก > วางถังเก็บน้ำใหม่ ในตำแหน่งที่ถูกต้องบนส่วนฐาน  ถังเก็บน้ำจะต้องวางแนบสนิทไปกับส่วนฐาน

## 10. ข้อมูลทางเทคนิค

ขนาด (ยาวxกว้างxสูง)	ประมาณ 25 ซม. x 12 ซม. x 34 ซม.
ความยาวของสายไฟ	ประมาณ 1.5 เมตร
น้ำหนัก	ประมาณ 1.5 กิโลกรัม
แรงดันไฟ / ความถี่	100-24 V AC / 50/60 เฮิร์ต
กำลังไฟ	20 วัตต์
ขนาดพื้นที่ห้องที่เหมาะสม	25 ตารางเมตร
ขนาดถังบรรจุน้ำ	ประมาณ 2.8 ลิตร
ปริมาณการปล่อยความชื้น	220 มิลลิลิตร / ชั่วโมง
เครื่องหมายและสัญลักษณ์	 อุปกรณ์นี้ได้รับการป้องกันสองเท่า เพื่อให้สอดคล้องกับการป้องกันระดับ 2

## 11. การกำจัดทิ้ง

การกำจัดทิ้ง ควรเป็นไปตามระเบียบข้อบังคับของ “ระเบียบของสหภาพยุโรป และของคณะมนตรียุโรปลงวันที่ 27 มกราคม 2003 ว่าด้วยซากอุปกรณ์ไฟฟ้าและอิเล็กทรอนิกส์” (Directive 2002/96/EC of the European Parliament and of the Council of 27 January 2003 on Waste Electrical and Electronic Equipment) - WEEE



ผู้นำเข้า: บริษัท เบลเมกลีไทย จำกัด

สำนักงานใหญ่และคลังสินค้า: 15/117 หมู่ 3 ซ.แก้วโกโล 23 ถ.แก้วโกโล ต.สุรศักดิ์

อ.ศรีราชา จ.ชลบุรี 20110

ศูนย์บริการลูกค้าสัมพันธ์ โทร. 098-2805777



ติดต่อสอบถามเพิ่มเติม  
fanpage: beurerthailand



line: @beurerthai