

คู่มือการใช้งานเครื่องฟอกอากาศ LR310 **beurer**

เรียนคุณลูกค้า
ขอขอบคุณที่เลือกสินค้าของเรา เรามีชื่อเสียงเรื่องคุณภาพของผลิตภัณฑ์ โดยผ่านการทดสอบอย่างละเอียด อาทิเช่น อุปกรณ์ให้ความอบอุ่น เครื่องชั่งน้ำหนัก เครื่องวัดความดัน เครื่องวัดอุณหภูมิ เครื่องวัดออกซิเจนในเลือด เครื่องนวด อุปกรณ์ด้านความงาม อุปกรณ์สำหรับเด็ก และเครื่องกรองอากาศ โปรดอ่านคู่มือโดยละเอียดก่อนใช้งาน และเก็บรักษาสำหรับการใช้งานครั้งต่อไป

ขอแสดงความนับถือ
ทีมงานบอยเลอร์

อ่านคำแนะนำในคู่มือให้ละเอียดเพื่อการใช้อย่างระมัดระวังและเก็บคู่มือการใช้งานไว้ในที่ ที่คนใช้งานคนต่อไปสามารถนำมาศึกษาในการใช้งานในภายหลังได้

ทำความเข้าใจอุปกรณ์

คนทั่วๆ ไปนั้นมักจะใช้เวลาส่วนมากภายในอาคาร ซึ่งอากาศภายในอาคารนั้นมักจะมีฝุ่น, ละอองเกสร, และ ขนสัตว์เป็นจำนวนมาก รวมถึงกลิ่นไม่พึงประสงค์ เครื่องจะฟอกอากาศแวดล้อมโดยใช้ระบบฟिलเตอร์ 3 ชั้น และ แสง UV-C ในตัว เครื่องฟอกอากาศ LR310

- กรองอากาศด้วยแผ่นกรอง (แผ่นกรองคาร์บอน ช่วยกรองแก๊สและกลิ่นไม่พึงประสงค์ แผ่นกรอง HEPA H13 กรองแบคทีเรีย ไวรัส เกสร และฝุ่นละออง)
- มีแสง UV-C เพื่อฆ่าเชื้อโรคภายในตัว
- ทำงานไร้เสียง ด้วยระดับการทำงานถึง 3 ระดับ
- โหมดตั้งเวลา (2, 4 และ 8 ชั่วโมง)
- เซ็นเซอร์ตรวจจับฝุ่นละออง
- เหมาะสมกับขนาดห้องสูงสุดถึง 56 ตารางเมตร
- ประหยัดพลังงาน
- ระบบปิดเครื่องอัตโนมัติเมื่อฝาครอบถูกเปิด

หลักการฟอกอากาศ

1. ใบพัดของเครื่องฟอกอากาศจะดูดอากาศที่มีสิ่งเจอปนเข้ามาในเครื่อง
2. แผ่นกรองชั้นแรกจะกรองสิ่งสกปรกที่มีขนาดใหญ่ เช่น ฝุ่น ผง
3. แผ่นกรองคาร์บอน จะกรองฟอสเฟตไฮโดรเจน เบนซิน ก๊าซอันตรายอื่นๆ และกรองกลิ่นที่ไม่พึงประสงค์
4. แผ่นกรองชั้นสุดท้าย แผ่นกรอง HEPA จะกรองสิ่งที่มีขนาดเล็ก เช่น เกสร ไวรัส หรือแบคทีเรีย
5. แสง UV-C ภายในตัว ช่วยกำจัดเชื้อโรคหรือกลิ่นไม่พึงประสงค์ (สาเหตุจากสัตว์ การทำอาหาร หรือการสูบบุหรี่)
6. อากาศที่ทำความสะอาดแล้วจะถูกปล่อยออกสู่อากาศผ่านทางช่องระบายอากาศด้านบนของเครื่อง

แผ่นกรอง HAPE H13 สามารถกรองได้ $\geq 99.95\%$ หมายความว่า 99.95% ของสิ่งสกปรก(เช่นแบคทีเรีย ไวรัส ฝุ่นละออง) จะถูกกรองออก

- สิ่งเจอปนในอากาศจะก่อให้เกิดผลดังนี้ :
- มีแนวโน้มติดเชื้อและโรคทางเดินหายใจ
 - ก๊าซเป็นอันตรายต่อสุขภาพ

1. ภายในบรรจุภัณฑ์

- เครื่องฟอกอากาศ 1 เครื่อง
- แผ่นกรอง Combi (แผ่นกรองคาร์บอน/แผ่นกรอง HEPA H13) 1 แผ่น
- แผ่นกรองชั้นแรก 1 แผ่น
- คู่มือการใช้งาน 1 ชุด

2. เครื่องหมายและสัญลักษณ์

สัญลักษณ์ต่อไปสามารถพบเห็นได้ในคู่มือการใช้

	คำเตือน : คำเตือน แสดงให้เห็นถึงความเสี่ยงที่อาจก่อให้เกิดการบาดเจ็บหรืออันตรายต่อสุขภาพ
	สำคัญ : แสดงให้เห็นถึงความเสี่ยงที่อาจเกิดขึ้นกับอุปกรณ์หรืออุปกรณ์เสริมอื่นๆ
	ข้อมูลสินค้า : ข้อมูลสำคัญ
	ผู้ผลิต
	การติดฉลาก CE : ผลิตภัณฑ์นี้เป็นไปตามข้อกำหนดของระเบียบของยุโรปและประเทศที่เกี่ยวข้อง
	กำจัดบรรจุภัณฑ์ในลักษณะที่เป็นมิตรกับสิ่งแวดล้อม
	อ่านคู่มือการใช้งาน
	การกำจัดทิ้ง ควรเป็นไปตามข้อกำหนดของ EC Directive-WEEE (Waste Electrical and Electronic Equipment)
	สัญลักษณ์การรับรองสำหรับผลิตภัณฑ์ที่ส่งออกไปยังรัสเซียและสมาชิกของ CIS
	เครื่องหมายความปลอดภัย

3. ข้อสังเกตเพื่อความปลอดภัย

กรุณาอ่านคู่มือการแนะนำให้ละเอียดเพื่อการใช้อย่างระมัดระวัง การไม่ปฏิบัติตามข้อมูลต่อไปนี้ อาจส่งผลให้เกิดการบาดเจ็บหรือความเสียหายต่ออุปกรณ์

คำเตือน

เก็บบรรจุภัณฑ์ให้พ้นจากเด็ก เพราะอาจก่อให้เกิดอันตรายได้
อันตรายจากไฟฟ้าช็อต

คำเตือน

เช่นเดียวกับอุปกรณ์ไฟฟ้าทุกชนิด ให้ใช้เครื่องฟอกอากาศอย่างระมัดระวัง เพื่อหลีกเลี่ยงอันตรายที่อาจเกิดจากกระแสไฟฟ้า

- ปฏิบัติตามคำแนะนำในการใช้งาน ดังต่อไปนี้:
 - ใช้อุปกรณ์นี้ให้เหมาะกับแรงดันไฟฟ้าที่ระบุไว้
 - ห้ามใช้อุปกรณ์นี้ หากอุปกรณ์ใดๆ เกิดการชำรุดเสียหาย
 - ห้ามใช้อุปกรณ์ในช่วงพายุฝนฟ้าคะนอง
- หากอุปกรณ์นี้เกิดการทำงานผิดพลาด ให้ปิดอุปกรณ์และถอดปลั๊กออกทันที อย่่าดึงสายไฟหรือ ห้ามจับอุปกรณ์โดยตรง และเก็บสายไฟให้ห่างจากบริเวณที่มีความร้อน
- ตรวจสอบให้แน่ใจว่าฝาปิดด้านบนของเครื่องฟอกอากาศและสายไฟหลักไม่สัมผัสกับน้ำหรือของเหลวอื่นๆ
- ควรใช้อุปกรณ์ในห้องที่ไม่มีควัน ห้ามใช้ในห้องน้ำ หรือ ห้องชานา
- หากอุปกรณ์หล่นในน้ำ ให้ทำการถอดปลั๊กออกทันที
- อย่าใช้งานอุปกรณ์ หากอุปกรณ์หลัก หรืออุปกรณ์เสริมเสียหายอย่างเห็นได้ชัด
- อย่าให้อุปกรณ์ถูกแรงกระแทก หรือทำให้อุปกรณ์ตกหล่น

การซ่อมแซม

คำเตือน

- เฉพาะบุคลากรผู้เชี่ยวชาญเท่านั้นที่สามารถทำการซ่อมแซมอุปกรณ์ไฟฟ้าได้ หากเกิดปัญหาใดๆ โปรดติดต่อฝ่ายบริการลูกค้า
- ห้ามเปิดตัวใบพัด

ความเสี่ยงต่อการเกิดไฟไหม้

คำเตือน

- มีความเสี่ยงที่จะเกิดไฟไหม้ หากอุปกรณ์ใช้งานไม่ถูกต้องหรือละเลยคำแนะนำเหล่านี้
- อย่านำวัตถุใดๆ มาคลุมหรือทับอุปกรณ์ เช่น ผ้าห่ม หรือหมอน
- อย่าใช้อุปกรณ์ใกล้กับน้ำมัน หรือวัตถุไวไฟอื่นๆ

การจัดการ

สำคัญ

อุปกรณ์จะต้องปิดและตัดการเชื่อมต่อจากไฟทุกครั้งหลังการใช้งานและก่อนที่จะทำความสะอาด

- ห้ามวางสิ่งของตรงช่องเปิดโล่ง หรือชิ้นส่วนที่หมุนได้ของตัวเครื่อง ตรวจสอบให้แน่ใจว่าชิ้นส่วนที่หมุนได้สามารถขยับได้ตลอดเวลา
- ห้ามวางวัตถุใดๆ บนอุปกรณ์
- ห้ามให้ตัวเครื่องโดนความร้อน
- หลีกเลี่ยงความเสียหายจากน้ำโดยใช้อุปกรณ์อย่างระมัดระวัง (เช่น การโดนน้ำจากน้ำที่หกและค้างอยู่ที่พื้นไม้)

4. วัตถุประสงค์

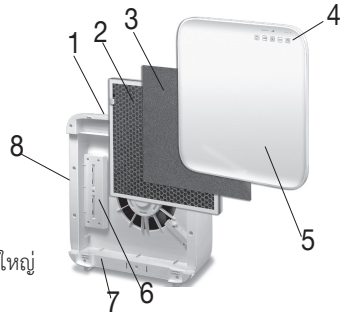
เครื่องฟอกอากาศนี้ ใช้สำหรับทำความสะอาดอากาศภายในอาคารโดยเฉพาะ

คำเตือน

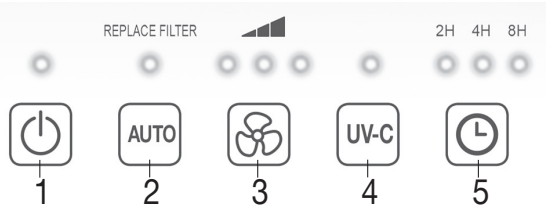
- หากคุณป่วยด้วยโรคทางเดินหายใจหรือโรคปอด ให้ปรึกษาแพทย์ก่อนใช้เครื่องฟอกอากาศ
- อุปกรณ์นี้มีวัตถุประสงค์เพื่อวัตถุประสงค์ที่อธิบายไว้ในคำแนะนำการใช้งานเหล่านี้เท่านั้น ผู้ผลิตจะไม่รับผิดชอบต่อความเสียหายที่เกิดจากการใช้งานที่ไม่เหมาะสมหรือไม่ระมัดระวัง

5. คำอธิบายสินค้า

1. ช่องระบายอากาศ
2. แผ่นกรอง Combi (แผ่นกรองคาร์บอน / แผ่นกรอง HEPA H13)
- แผ่นกรองคาร์บอน: กรองก๊าซอันตราย และกลิ่นไม่พึงประสงค์
- แผ่นกรอง HEPA H13: กรองอนุภาคขนาดเล็ก เช่น แบคทีเรีย ไวรัส โร เกสร และฝุ่น
3. แผ่นกรองชั้นแรก กรองฝุ่น สิ่งสกปรกขนาดใหญ่
4. ปุ่มควบคุม
5. ฝาครอบ
6. แสง UV-C ช่วยกำจัดเชื้อโรคหรือกลิ่นไม่พึงประสงค์ (สาเหตุจากสัตว์ การทำอาหาร หรือการสูบบุหรี่)
7. ตัวเครื่อง
8. ช่องดูดอากาศ



จอแสดงผลและปุ่ม



- ปุ่ม เปิด/ปิด** (Power icon) ควบคุมการเปิด/ปิดเครื่อง
- ปุ่มทำงานอัตโนมัติ** (AUTO icon) เปิดโหมดการทำงานอัตโนมัติ (ความแรงพัดลมจะปรับให้เหมาะสมกับสภาพอากาศโดยรอบอัตโนมัติ ไฟLEDจะสว่างต่อเนื่อง) หากไฟด้านล่าง “Replace Filter” สว่างขึ้น ให้ทำการเปลี่ยนแผ่นกรอง หลังจากเปลี่ยนแผ่นกรอง ให้กดปุ่มค้างไว้เพื่อรีเซ็ตตัวนับสำหรับแผ่นกรอง
- ปุ่มระดับพัดลม** (Fan icon) เครื่องฟอกอากาศมีระดับพัดลม 3 ระดับ เบา, กลาง, แรง
- ปุ่มไฟ UV-C** (UV-C icon) ควบคุมการเปิด/ปิดไฟ UV-C
- ปุ่มตั้งเวลา** (Clock icon) เครื่องฟอกอากาศสามารถตั้งเวลา จำนวนชั่วโมงการทำงานของเครื่อง ได้ควรทำการตั้งเวลาก่อนเครื่องปิดโดยอัตโนมัติ เครื่องฟอกอากาศ มี 3 ช่วงเวลา : 2H (2 ชั่วโมง), 4H (4 ชั่วโมง) และ 8H (8 ชั่วโมง)

6.การใช้งานครั้งแรก

- 6.1 การแกะเครื่องฟอกอากาศ**
 - แกะบรรจุภัณฑ์
 - ดึงตัวเครื่องออกจากกล่อง โดยไม่แกะพลาสติกตรงฝาครอบ
 - แกะพลาสติกออกทั้งหมด นำแผ่นกรอง Combi ออกจาก อุปกรณ์ (สังเกตส่วน “การเปลี่ยนตัวกรอง”) และแกะพลาสติกออก หลังจากนั้นใส่กลับเข้าไปยังอุปกรณ์
 - ตรวจสอบผลิตภัณฑ์ว่าปลั๊กไฟและสายไฟมีความเสียหายหรือไม่
- 6.2 การตั้งค่าเครื่องฟอกอากาศ**

- วางเครื่องฟอกอากาศบนพื้นที่เรียบ เพื่อป้องกันการสั่นสะเทือน และเสียงรบกวน
- ⚠ สำคัญ**
หากต้องการเปลี่ยนตำแหน่งเครื่องฟอกอากาศ ให้ถือตรงที่จับบริเวณด้านหลัง
- วางเครื่องฟอกอากาศ โดยเว้นระยะห่างจากด้านข้าง 30 cm
- ตรวจสอบให้แน่ใจว่าช่องที่อากาศเข้า และช่องระบายอากาศไม่ได้ถูกปิดอยู่

7.การใช้งาน

- 7.1 เปิดเครื่องฟอกอากาศ** (Power icon)
 - ทำตามคู่มือในหัวข้อ การใช้งานครั้งแรก
 - ต่อปลั๊กไฟเข้ากับเต้ารับ ตรวจสอบให้แน่ใจว่าสายไฟไม่เป็นอันตรายต่อทางเดิน
 - กดปุ่ม เปิด/ปิด (Power icon) เพื่อเปิดเครื่องฟอกอากาศ
- ⓘ สำคัญ** ในการใช้งานเครื่องฟอกอากาศครั้งแรกไฟจะตั้งค่าที่ระดับปานกลาง
- 7.2 โหมดอัตโนมัติ** (AUTO icon)
เมื่อโหมดอัตโนมัติถูกเปิด ความแรงของพัดลมจะปรับอัตโนมัติตามสภาพอากาศโดยรอบ โดยหากสภาพอากาศลึมรอบแย่ ไฟจะปรับความแรงให้สูงขึ้นโดยอัตโนมัติ

- กดปุ่ม AUTO (AUTO icon) เพื่อเปิดโหมดอัตโนมัติ หลังจากโหมดอัตโนมัติถูกเปิดไฟได้ปุ่ม AUTO จะสว่างขึ้น

2. กดปุ่ม AUTO (AUTO icon) อีกครั้งเพื่อทำการปิดโหมดอัตโนมัติ ไฟได้ปุ่ม AUTO จะดับลง

ⓘ สำคัญ หากไฟที่ปุ่ม AUTO สว่างขึ้นท่านต้องทำการเปลี่ยนแผ่นกรอง ในการเปลี่ยนแผ่นกรองให้ทำตามคู่มือในส่วน การเปลี่ยนแผ่นกรอง

7.3 ระดับพัดลม (Fan icon)

เครื่องฟอกอากาศมี 3 ระดับ: เบา, กลาง, แรง

• ในการเปลี่ยนความเร็วพัดลม ให้กดที่ปุ่มระดับพัดลม ไฟจะแสดงระดับพัดลมที่ตั้งไว้

7.4 แสง UV-C (UV-C icon)

แสงUV-C จะช่วยฆ่าเชื้อโรคในอากาศ โดยแสงUV-C จะกระตุ้นไทเทเนียมออกไซด์ เพื่อกำจัดสิ่งที่เป็นโมเลกุลขนาดเล็ก(สาเหตุมาจากการสูบบุหรี่, กลิ่นจากการทำอาหาร หรือ สัตว์)

- กดปุ่ม UV-C (UV-C icon) ในขณะที่เครื่องฟอกอากาศเปิดอยู่เพื่อเปิดการทำงาน หลังจากโหมดอัตโนมัติถูกเปิด ไฟได้ปุ่ม AUTO จะสว่างขึ้น
- กดปุ่ม UV-C (UV-C icon) อีกครั้งเพื่อทำการปิดโหมดอัตโนมัติ ไฟได้ปุ่ม UV-C จะดับลง

7.5 ฟังก์ชันตั้งเวลาปิด

เครื่องฟอกอากาศมีฟังก์ชันตั้งเวลาที่ท่านสามารถใช้เพื่อกำหนดเวลาเป็นชั่วโมงที่เครื่องฟอกอากาศ เครื่องจะทำงานและจะปิดตัวเองโดยอัตโนมัติ สามารถตั้งเวลาเครื่องฟอกอากาศ ได้ 3 รูปแบบ : 2H (สองชั่วโมง), 4H (สี่ชั่วโมง) และ 8H (แปดชั่วโมง)

• ในการสลับระหว่างช่วงเวลา ตั้งเวลาแต่ละครั้งให้กดปุ่ม TIMER (Clock icon) ระยะเวลาของตัวตั้งเวลาที่ตั้งค่าไว้บนหน้าจอ เครื่องฟอกอากาศจะปิดโดยอัตโนมัติหลังจากเวลาผ่านไปตามจำนวนชั่วโมงที่ตั้งไว้

• ในการปิดการตั้งเวลา ให้กดปุ่ม TIMER (Clock icon) ซ้ำๆ จนกระทั่งไฟด้านบนปุ่ม TIMER ดับ เครื่องฟอกอากาศตอนนี้ทำความสะอาดอย่างต่อเนื่อง

7.6 การเปลี่ยนตัวกรอง

ตัวกรองทั้งสามชั้นควรถูกเปลี่ยน ด้วยตัวกรองใหม่หลังจากเวลาใช้งานประมาณ 4320 ชั่วโมง หลังจากใช้งาน 4320 ชั่วโมงการทำงานไฟ LED สีฟ้าจะกะพริบเหนือปุ่ม AUTO หากต้องการเปลี่ยนตัวกรองให้ทำดังนี้:

<p>1. กดปุ่มเปิด / ปิดเพื่อเปิดเครื่องฟอกอากาศและถอดปลั๊กออก</p>	<p>2. ถอดฝาครอบด้านหน้าออกตามที่แสดง (ตัวยึดแบบแม่เหล็ก) ชั้นแรกให้ถอดตัวยึดแม่เหล็กที่ด้านล่างและจากนั้นยกขึ้นด้านบน</p>
<p>3. การดึงแผ่นกรองออกมา ให้ดึงแถบด้านข้าง 2 ฝั่งออกมา อย่างระมัดระวัง</p>	<p>4. เปลี่ยนแผ่นกรอง Combi ใหม่ หากต้องใส่แผ่นกรอง Combi อย่างถูกต้องให้จัดแนวกับแถบด้านข้างตามที่แสดงไว้</p>

<p>1.</p> <p>2.</p>	<p>REPLACE FILTER</p> <p>2H 4H 8H</p> <p>1. 2. 3. 4. 5.</p>
<p>5. ใส่ผ้าครอบด้านหน้าอีกครั้งตามที่แสดงจนกว่า คุณจะได้ยินเสียงคลิกเข้าที่ (ตัวยึดแบบแม่เหล็ก) ชั้นแรกให้ติดตั้งตัวยึดแม่เหล็กที่ด้านบนแล้วจากด้านล่าง</p>	<p>6. เสียบปลั๊กไฟ ตรวจสอบให้แน่ใจว่าสายเคเบิลไม่เป็นอันตรายต่อการเดินทาง กดปุ่ม AUTO (AUTO icon) ค้างไว้ห้าวินาที เวลาการทำงานจะถูกรีเซ็ตเป็น 0</p>

8. การทำความสะอาดและบำรุงรักษา

⚠ คำเตือน

ก่อนการทำความสะอาดตรวจสอบให้แน่ใจว่าได้ถอดปลั๊กไฟของเครื่องฟอกอากาศอย่างถูกต้องแล้ว

8.1 การทำความสะอาดตัวกรอง

การทำความสะอาดตัวกรองเป็นประจำ (เดือนละครั้ง) เป็นข้อแนะนำเบื้องต้นสำหรับการใช้งานที่ถูกสุขลักษณะและลดข้อผิดพลาด

• ทำความสะอาดฟิลเตอร์สามชั้นโดยใช้ชุดแปรงของเครื่องดูดฝุ่น ในการทำความสะอาดอย่างละเอียดให้ ดึงแผ่นกรองก่อนออกและทำความสะอาดแผ่นกรองคาร์บอนที่อยู่ด้านหลังและแผ่นกรอง HEPA ที่ด้านหลังรวมทั้งใช้แปรงที่แนบมาจากเครื่องดูดฝุ่น จากนั้นแทนที่ตัวกรองชั้นแรกบนตัวกรอง HEPA

แผ่นกรองคาร์บอน	HEPA ฟิลเตอร์ H 13
ด้านหน้า	ด้านหลัง

⚠ สำคัญ

แผ่นกรองสามชั้นควรเปลี่ยนหลังจากใช้งานประมาณ 4320 ชั่วโมง (ดูที่ส่วน "การเปลี่ยนแปลงตัวกรอง") ไม่สามารถล้างแผ่นกรองสามชั้นได้

8.2 การทำความสะอาดเซ็นเซอร์

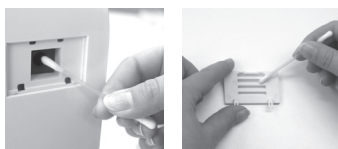
ฝุ่นละอองละเอียดควรทำความสะอาดเซ็นเซอร์ฝุ่นละเอียดทุก 2 เดือน

ⓘ หมายเหตุ
หากใช้เครื่องฟอกอากาศในสภาพแวดล้อมที่มีฝุ่นอาจต้องทำการทำความสะอาดบ่อยครั้งขึ้น

ในการทำความสะอาดเซ็นเซอร์ให้ปิดเครื่องฟอกอากาศ และดึงปลั๊กไฟออกจาก เปิดฝาด้านข้างของตัวเรือน แล้วถอดฝาครอบออก



ทำความสะอาดเซ็นเซอร์พร้อมกับช่อง
อากาศเข้าและทางออกด้วยสำลีชุบ



หลังจากนั้นให้เช็ดชิ้นส่วนทั้งหมดด้วยผ้าแห้ง
ติดตั้งฝาครอบเซ็นเซอร์ฝุ่นละอองละเอียดอีกครั้ง



8.3 การทำความสะอาดเครื่อง

ทำความสะอาดตัวเรือนของเครื่องฟอกอากาศด้วยผ้าชุบน้ำหมาดๆ (น้ำหรือน้ำยาทำความสะอาดแบบอ่อน) เมื่อทำความสะอาดห้ามใช้ตัวทำลายหรือสารทำความสะอาดที่รุนแรงหรือมีฤทธิ์กัดกร่อนอื่นๆ เนื่องจากพื้นผิวอาจเสียหายได้

8.4 การจัดเก็บ

หากคุณวางแผนที่จะไม่ใช้อุปกรณ์เป็นเวลานานเราขอแนะนำให้คุณทำความสะอาดและเก็บไว้ในบรรจุภัณฑ์เดิมในสภาพแวดล้อมที่แห้งเพื่อให้แน่ใจว่าจะไม่ได้ถูกอะไรกดทับ

9. ปัญหาที่อาจพบเจอ

	สาเหตุ	การแก้ปัญหา
เครื่องฟอกอากาศเปิดไม่ติด	ติดตั้งฝาครอบตัวเครื่องไม่ถูกต้อง	ตรวจสอบให้แน่ใจว่าได้ติดตั้งฝาครอบเครื่องอย่างถูกต้อง
	ใส่ตัวกรองสามชั้นไม่ถูกต้อง	ตรวจสอบให้แน่ใจว่าได้ใส่ตัวกรองสามชั้นอย่างถูกต้อง
	ปลั๊กไฟหลักไม่ได้เสียบอยู่	เสียบปลั๊กไฟหลักเข้ากับเต้ารับที่เหมาะสม
เครื่องปล่อยอากาศออกมาได้น้อย	ตัวกรองสกปรก	ทำความสะอาดตัวกรอง (ดูที่ส่วน "การบำรุงรักษาและทำความสะอาด")
	ช่องอากาศเข้า / ช่องระบายอากาศถูกปิดกั้น	ตรวจสอบให้แน่ใจว่าไม่ได้ปิดกั้นช่องรับอากาศ/ช่องลม
เครื่องทำงานเสียงดัง	มีสิ่งแปลกปลอมอยู่ในช่องอากาศเข้า / ช่องระบายอากาศ	นำสิ่งแปลกปลอมออกจากช่องอากาศเข้า / ช่องระบายอากาศ
	ใส่กรองอุดตัน	ทำความสะอาดตัวกรอง (โปรดดู "การบำรุงรักษาและการทำความสะอาด" ส่วน)
	ใส่ตัวกรองไม่ถูกต้อง	ใส่ตัวกรองอย่างถูกต้อง
	เครื่องฟอกอากาศอยู่ในตำแหน่งที่ไม่สม่ำเสมอบนพื้นผิว	วางเครื่องฟอกอากาศไว้บนพื้นผิวที่เรียบ

11. การกำจัด

เนื่องจากเหตุผลด้านสิ่งแวดล้อม เมื่อสิ้นสุดอายุการใช้งานห้ามทิ้งอุปกรณ์ลงในถังขยะในครัวเรือน ให้ทิ้งเครื่องไว้ในจุดรวบรวมหรือจุดรีไซเคิลที่เหมาะสม กำจัดอุปกรณ์ตามข้อกำหนด EC Directive-WEEE (Waste Electrical and Electronic Equipment) หากคุณมีคำถามใดๆ โปรดติดต่อหน่วยงานท้องถิ่นที่รับผิดชอบเรื่องการกำจัดขยะ



12. ข้อมูลทางเทคนิค

รุ่น	LR310
ไฟฟ้าหลัก	ดูค่าต่างๆ บนตัวอุปกรณ์
กระแสไฟฟ้าขาออก	50 วัตต์
ขนาด	388 x 145 x 428 มม.
น้ำหนักเครื่องเปล่า	4.5 กก.
แสง UV	ความยาวของคลื่น 254 นาโนเมตร อายุการใช้งานโดยประมาณ 20,000 ชั่วโมง
เหมาะกับขนาดห้อง	ประมาณ 56 ตารางเมตร
ความดังเสียง	ประมาณ 56 เดซิเบล (ที่ระดับ 3)
อุณหภูมิที่เหมาะสมแก่การใช้งาน	+5°C to +40°C, ≤ 90% ระดับความชื้นในอากาศ
ระบบป้องกัน	ระบบป้องกันระดับ 2

ผู้นำเข้า: บริษัท เบลเมกส์ไทย จำกัด

สำนักงานใหญ่และคลังสินค้า: 15/117 หมู่ 3 ซ.แก้วโกโล 23 ถ.แก้วโกโล ต.สุรศักดิ์

อ.ศรีราชา จ.ชลบุรี 20110

ศูนย์บริการลูกค้าสัมพันธ์ โทร. 098-2805777



ติดต่อสอบถามเพิ่มเติม
fanpage: beurerthailand



line: @cservice
line: @beurerthai