

เรียนคุณลูกค้า

ขอขอบคุณที่เลือกใช้ผลิตภัณฑ์ของเรา เรามีชื่อเสียงด้านผลิตภัณฑ์ที่มีคุณภาพสูง ผลิตภัณฑ์ของเราถูกทดลองแล้วเพื่อการใช้ที่เกี่ยวกับ ความอบอุ่น, น้ำหนัก, ความดันโลหิต, น้ำตาลในเลือด, อุณหภูมิของร่างกาย, ชีพจร, การบำบัดแบบนูนมวล, ความสวยงาม, การนวด และอากาศ โปรดอ่านคู่มือการใช้เพื่อการใช้อย่างปลอดภัยและเก็บไว้เพื่อการใช้อีกไป และโปรดเก็บคู่มือไว้ในกรณีที่คุณใช้คนอื่นจะหยิบมาอ่านได้ง่าย

ขอแสดงความนับถือ
บอยเลอร์

อุปกรณ์ในกล่อง




- ตัวฐานเครื่องทำความชื้น
- ถังเก็บน้ำสำหรับเครื่องทำความชื้น
- แปรงทำความสะอาด
- คู่มือการใช้งาน
- 15 แผ่น Aroma

⚠ เตือน

- เด็กอายุ 8 ปีขึ้นไปและบุคคลที่ทราบวิธีใช้งานแล้วเท่านั้น ที่สามารถใช้งานอุปกรณ์นี้ได้
- เก็บให้ห่างจากมือเด็ก
- ห้ามให้เด็กจับต้องอุปกรณ์ ยกเว้นได้รับการดูแลอย่างใกล้ชิด
- ห้ามเชื่อมต่ออุปกรณ์ระหว่างการใส่อุปกรณ์และการทำความสะอาดอุปกรณ์
- ห้ามใช้ผลิตภัณฑ์ทำความสะอาดที่ใช้ตัวทำลาย
- หากตัวเชื่อมอุปกรณ์หลักใช้งานไม่ได้ ให้กำจัดทิ้ง แต่หากไม่สามารถกำจัดทิ้งเฉพาะส่วนได้ ต้องกำจัดทิ้งทั้งตัวอุปกรณ์

เครื่องหมาย และ สัญลักษณ์

สัญลักษณ์ต่อไปนี้ สามารถพบได้ในคู่มือการใช้งานและบนอุปกรณ์

	คำเตือน คำเตือนเกี่ยวกับความเสี่ยงต่อการบาดเจ็บหรือความเสียหายต่อสุขภาพ
	สำคัญ บันทึกความปลอดภัยที่แสดงถึงความเสียหายที่อาจเกิดขึ้นกับอุปกรณ์ / อุปกรณ์เสริม
	หมายเหตุ บันทึกข้อมูลสำคัญ

1. วัตถุประสงค์

เครื่องทำความชื้น ถูกออกแบบมาเพื่อทำความชื้นให้กับบรรยากาศรอบ ๆ

อุปกรณ์ถูกออกแบบมาเพื่อใช้งานส่วนตัว

2. บันทึกความปลอดภัย

อ่านคำแนะนำในการใช้งานเพื่อความปลอดภัย และเก็บคำแนะนำไว้ใช้ในภายหลัง เพื่อให้มั่นใจว่าคำแนะนำเหล่านี้ สามารถเข้าถึงผู้อื่นอื่น ๆ ได้

อันตรายจากไฟฟ้าช็อต

⚠ เตือน

อุปกรณ์ไฟฟ้าทุกชนิด มีความเสี่ยงที่จะเกิดการช็อต ควรใช้อุปกรณ์อย่างรอบคอบและระมัดระวังเพื่อหลีกเลี่ยง

- ใช้งานอุปกรณ์ตามกำลังไฟที่ระบุไว้เท่านั้น (กำลังไฟที่ใช้ มีบอกอยู่ข้างใต้เครื่องทำความชื้น)
- เสียบเฉพาะสายไฟหลักเท่านั้น ขณะปิดการใช้งาน
- ห้ามใช้เครื่อง ถ้ามีสัญญาณอันตรายและไม่ปลอดภัย
- ห้ามใช้เครื่อง ถ้าน้ำหกใส่ หรือน้ำซึมออกมาจากเครื่อง
- ห้ามใช้เครื่อง ถ้าอากาศ ฝนตก และมีพายุ
- ขณะเครื่องกำลังทำงาน ถ้ามีข้อบกพร่องในการทำงาน ให้ปิดเครื่องและถอดปลั๊กทันที
- ห้ามดึงสาย หรือดึงตัวเครื่อง เพื่อถอดปลั๊ก ให้จับที่หัวปลั๊กแล้วดึงเท่านั้น
- ห้ามห้อยสายไฟไว้ที่ตัวเครื่อง หรือแขวนตัวเครื่องไว้บนสายไฟ
- ห้ามหนีบหรือกดทับสายไฟหลักของอุปกรณ์
- ห้ามวางสายไฟหลักไว้บนพื้นที่ร้อน
- ตรวจสอบให้แน่ใจว่าสายไฟไม่สัมผัสผิวน้ำ ใช้น้ำ หรือของเหลวอื่น ๆ
- ใช้อุปกรณ์ในห้องที่แห้งเท่านั้น (ห้ามใช้ในห้องน้ำหรือห้องซาวน่า, etc.)
- ห้ามให้เครื่องตกน้ำ หากตัวเครื่องโดนน้ำ ให้รีบถอดปลั๊กออก
- ห้ามกระแทกตัวเครื่อง หรือห้ามทุบ ตี หรือโยนตัวเครื่อง

การซ่อมแซม

⚠ เตือน

- ห้ามเปิดตัวเครื่องหลัก
- ช่างผู้เชี่ยวชาญเท่านั้นที่ทำการซ่อมเครื่องได้ การซ่อมที่ไม่ถูกต้อง จะส่งผลอันตรายและมีความเสี่ยง สามารถติดต่อฝ่ายบริการลูกค้า Beurer หรือติดต่อผู้ขายสินค้าได้
- ถ้าสายไฟหลักของอุปกรณ์เสียหาย ต้องได้รับการเปลี่ยนจากผู้ผลิตหรือผู้ขายที่จุดขายเท่านั้น

ความเสี่ยงต่อการเกิดไฟไหม้

⚠ เตือน

- ห้ามเปิดตัวเครื่องหลัก
- ช่างผู้เชี่ยวชาญเท่านั้นที่ทำการซ่อมเครื่องได้ การซ่อมที่ไม่ถูกต้อง จะส่งผลอันตรายและมีความเสี่ยง สามารถติดต่อฝ่ายบริการลูกค้า Beurer หรือติดต่อผู้ขายสินค้าได้
- ถ้าสายไฟหลักของอุปกรณ์เสียหาย ต้องได้รับการเปลี่ยนจากผู้ผลิตหรือผู้ขายที่จุดขายเท่านั้น

การทำงาน

⚠ เตือน

- อุปกรณ์ออกแบบมาเพื่อใช้งานตามวัตถุประสงค์ที่ระบุเท่านั้น ถ้าใช้งานผิดวัตถุประสงค์ ผู้ผลิตจะไม่รับผิดชอบต่อความเสียหายใด ๆ
- ห้ามให้เด็ก หรือคนพิการใช้งานอุปกรณ์นี้ คนที่ใช้ได้ คือคนที่มีความรู้และความเข้าใจในการใช้งานแล้วเท่านั้น
- เด็กต้องได้รับการอบรม และดูแลอย่างใกล้ชิด หากต้องใช้งานอุปกรณ์
- ถ้าคุณประสบปัญหาหลังการใช้งานด้านระบบทางเดินหายใจ ให้ปรึกษาแพทย์
- ต้องปิดการใช้งานเครื่องหลังใช้เสร็จแล้ว และก่อนการทำความสะอาด และดึงปลั๊กสายไฟออกด้วย
- ตรวจสอบให้แน่ใจว่าสายไฟไม่พันกัน

สำคัญ

- ตรวจสอบให้แน่ใจว่าอุปกรณ์ไม่วางอยู่บนพื้นที่ไม่แข็งแรง และไม่ทนต่อความชื้น
- ห้ามใส่สิ่งของลงไปในการทำงานของเครื่อง ดูให้แน่ใจว่าไม่มีสิ่งกีดขวางการทำงาน
- ห้ามวางอะไรทับบนเครื่อง
- ห้ามใช้งานเครื่อง หรือเก็บเครื่องไว้ในอากาศที่อุณหภูมิสูงจัด
- เก็บเครื่องให้พ้นแสงแดด

3. ทำความรู้จักกับอุปกรณ์

มนุษย์ใช้เวลาส่วนใหญ่อยู่ในบ้านมากกว่าข้างนอก อากาศที่เหมาะสม สำหรับความชื้นภายในบ้านคือ ความชื้นระหว่าง 40%-60% ค่าความชื้น นี้มักจะไม่ถึง โดยเฉพาะอย่างยิ่งในช่วงฤดูหนาว เพราะเมื่ออากาศ หนาวเย็น ที่อยู่อาศัยของเราก็จะมีความแห้งมากขึ้น เครื่องเพิ่มความชื้นในอากาศนี้ จะช่วยเพิ่มความชื้นให้กับผิวหนังของคุณ รวมถึงเฟอร์นิเจอร์ภายในบ้านด้วยเช่นกัน ถ้าอยู่ในอากาศที่แห้งเกินไป จะส่งผลเสียดังต่อไปนี้

- ทำให้ผิวแห้งและปากลอก ปากแตกได้
- ทำให้ตาระคายเคือง
- ทำให้ติดเชื้อโรคทางเดินหายใจ
- ทำให้ร่างกายเหนื่อย และอ่อนล้า
- สัตว์เลี้ยงและพืชอยู่ในสภาพอากาศที่ไม่จำเป็น
- ผื่นจะเกิดได้เร็วขึ้น
- ผ้าที่ทำจากเส้นใยสังเคราะห์เกิดไฟฟ้าสถิต เช่น พรม และพลาสติก
- เฟอร์นิเจอร์ไม้ถูกทำลาย เช่น พื้นปาเก้ (parquet floor)
- อุปกรณ์ดนตรีเสียงเพี้ยน

4. คำอธิบายอุปกรณ์

เครื่องทำความชื้น

• มีหน้าที่ทำความชื้นในอากาศ

• ทำงานเงียบ

• เหมาะสำหรับห้องที่มีขนาดไม่เกิน 20 ตร.ม.

• ใช้ไฟในการทำงานน้อย และจะปิดการทำงานอัตโนมัติเมื่อน้ำในถังเก็บหมด

• ทำความสะอาดง่าย

• ทำงานในตอนกลางคืนได้

1 ช่องปล่อยหมอก

2 ถังเก็บน้ำ

3 ฝาปิดถังเก็บน้ำ

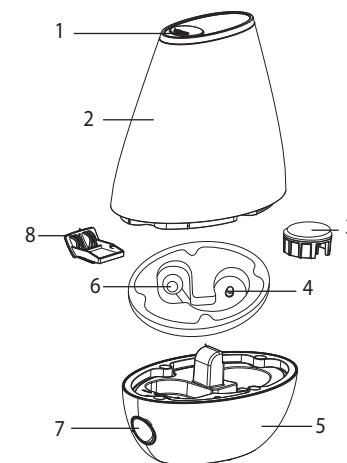
4 ที่พักน้ำ (water basin1)

5 ตัวฐานเครื่องทำความชื้น

6 เยื่อหุ้มบาง ๆ ตรงที่พักน้ำ (ultrasound membrane)

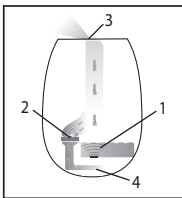
7 ปุ่มเปิด/ปิดการใช้งาน พร้อมไฟแสดงสถานะการทำงาน

8 ที่ใส่แผ่น Aroma



หลักการทำงานของเครื่องทำความชื้น LB37

- เครื่องจะสั่นด้วยความถี่ ทำให้ผิวน้ำเกิดหยดน้ำขึ้นมา
- พัดลมจะเป่าผ่านแผ่น Aroma ส่งความหอมมาจากด้านข้างของเครื่อง
- การระเหยของน้ำเกิดขึ้น
- สามารถเลือกกลิ่น Aroma ตามต้องการได้



5.วิธีใช้งาน

แกะอุปกรณ์ออกจากกล่อง

⚠ คำเตือน

ทิ้งกระดาษห่อที่แกะแล้วให้ห่างจากมือเด็ก

- เปิดกล่องบรรจุภัณฑ์
- แกะกระดาษที่ห่อ
- ปิดฟิล์มพลาสติกไว้
- ยกเครื่องออกมาจากห่อบรรจุภัณฑ์
- แกะพลาสติกที่ห่อออก
- ตรวจสอบอุปกรณ์ ปลั๊กไฟ และสายไฟให้เรียบร้อย

จุดที่จะวางอุปกรณ์

⚠ คำเตือน

ก่อนที่จะใช้งานอุปกรณ์ ให้อ่านบันทึกความปลอดภัยก่อน

❗ หมายเหตุ

- บริเวณใกล้เคียงกับจุดที่วางอุปกรณ์อยู่ อาจชื้นได้
 - น้ำจะเกิดรอยคราบสีขาวได้
 - ห้ามวางอุปกรณ์ลงบนพื้น ต้องวางบนพื้นที่สูงขึ้นมา (เช่น บนโต๊ะ บนลิ้นชัก)
 - ตรวจสอบให้แน่ใจว่าช่องปล่อยหมอกไม่ชนวัตถุ หรือสิ่งของใด ๆ
 - หากไม่ได้ใช้งานอุปกรณ์ ให้เทน้ำในถังเก็บทิ้ง
 - วางอุปกรณ์บนพื้นที่แห้ง เรียบ และกันน้ำ
- น้ำสามารถออกมาจากเครื่องได้ ถ้าทำเครื่องตก หรือเอียง

น้ำ

❗ หมายเหตุ

- ห้ามใส่น้ำมันใด ๆ หรือกลิ่นหอมอะไร ลงไปในน้ำ หากใส่เข้าไป สีของวัสดุที่เป็นพลาสติกจะจางและถูกทำลาย เยื่อหุ้มบาง ๆ ตรงที่พักน้ำ จะถูกทำลายไปด้วย
- ให้ใส่น้ำที่สะอาดอุณหภูมิต่ำกว่า 40 องศาเซลเซียสในเครื่อง สามารถใส่น้ำกลั่นได้
- แนะนำ! ให้ใช้แผ่นกรองป้องกันการเกิดคราบในการใส่น้ำ

การใส่น้ำในถังเก็บ

- เปิดฝาลังเก็บน้ำและหมุนออก
- ถังเก็บยังปิดอยู่เพราะมีวาล์วสปริง (Spring Valve) อยู่อีกชั้น
- เปิดฝาเกลียว (Screwed Plug) ข้างบนถังเก็บน้ำ
- เติมน้ำลงไป

ถังเก็บน้ำมีความจุ 2 ลิตร

- ปิดฝาลังให้แน่นด้วยฝาเกลียว
- นำถังเก็บน้ำวางในเครื่องทำความชื้น
- ถังต้องวางให้แน่นและพอดีกับเครื่องทำความชื้น

6. การทำงาน

หมายเหตุ

ดูสภาพอากาศที่จะใช้งานเครื่องทำความชื้นให้ดี อย่าให้อากาศชื้นจนเกินไป ห้ามเกิน 60% ของความชื้นในอากาศ

การเปิดเครื่อง

- เสียบปลั๊ก
- ถ้าในถังเก็บน้ำไม่มีน้ำเพียงพอต่อการทำงาน ไฟสีแดง LED จะแสดงขึ้นมา เครื่องจะปิดอัตโนมัติเพื่อความปลอดภัย
- ใส่น้ำลงในถัง

ดูคำอธิบายได้ในข้อ 5. วิธีใช้งาน

ข้อชี้แนะ

อุปกรณ์จะมี 3 โหมดที่ต่างกัน

	ไฟ LED	ระดับความชื้น	อัตราการระเหย
กดปุ่มเปิด/ปิดการใช้งาน 1 ครั้ง	สีฟ้า	ระดับ 1	~ 200 มล./ชั่วโมง
กดปุ่มเปิด/ปิดการใช้งาน 2 ครั้ง	สีขาว	ระดับ 2	~ 150 มล./ชั่วโมง
กดปุ่มเปิด/ปิดการใช้งาน 3 ครั้ง <small>โหมดกลางคืน</small>	ปิด	ระดับ 3	~ 150 มล./ชั่วโมง
กดปุ่มเปิด/ปิดการใช้งาน 4 ครั้ง	ปิด	ปิด	-

❗ หมายเหตุ

อาจจะหยดหรือใส่แผ่น Aroma ได้ในชั้นส่วนที่ 8 เพื่อเพิ่มความหอม แต่ห้ามใส่ Aroma ในน้ำ

การปิดเครื่อง

- กดปุ่มเปิด/ปิดการใช้งาน 4 ครั้ง ให้ไฟที่แสดงการทำงานดับ
- ถอดปลั๊กออก

❗ หมายเหตุ

ในโหมดการทำงานกลางคืน เครื่องจะปล่อยความชื้นที่ระดับ 2 ด้วยการปล่อยไอระเหยที่ระดับน้อย และไฟ LED จะไม่แสดงที่เครื่องเพื่อที่จะไม่รบกวนการนอนหลับ

7. การทำความสะอาดและการดูแลรักษา

ทำความสะอาดแบบทั่วไป ให้ถูกกิจจะลักษณะและเหมาะสม ความสกปรกของน้ำขึ้นอยู่กับคุณภาพของน้ำที่ใช้และระยะเวลาการใช้งานน้ำในถังเก็บน้ำ คำแนะนำในการทำความสะอาดมีดังต่อไปนี้

ทุกๆ 3 วัน	เมื่อต้องการ	
x		ล้างเยื่อหุ้มบาง ๆ ตรงที่พักน้ำที่ฐาน
x		ล้างถังเก็บน้ำ และเปลี่ยนน้ำในถัง
	x	ล้างเครื่องทำความชื้นทั้งข้างในและข้างนอก
	x	ล้างคราบสีขาวตามท่อ

คำเตือน

ต้องปิดการใช้งานเครื่องหลังใช้เสร็จแล้ว และก่อนการทำความสะอาด และดึงปลั๊กสายไฟออกด้วย

สำคัญ

ถังเก็บน้ำต้องทำความสะอาดและห้ามใส่น้ำไว้ในถัง ถ้าไม่ได้ใช้งานเครื่องปล่อยความชื้นเกิน 1 สัปดาห์

หมายเหตุ

- ทำความสะอาดเครื่องตามวิธีที่บอกไว้
- ห้ามมีของเหลวอื่นใดเข้าไปในตัวฐานเครื่องปล่อยความชื้น
- ห้ามใช้สารตัวทำละลายในการทำความสะอาด
- ให้ใช้น้ำยาล้างชนิดอ่อนเท่านั้น หรือน้ำส้มสายชูในการขจัดคราบขาว

การล้างเยื่อหุ้มบาง ๆ ตรงที่พักน้ำด้วยแปรง, ล้างที่ฐาน

หมายเหตุ

เทน้ำออกจากที่พักน้ำผ่านขอบด้านข้างตามลูกศรในรูป

ตรวจสอบให้แน่ใจว่าน้ำจะไม่เข้าข้าง

ในตัวเครื่อง (เช่น ตรงพัดลมที่เป่าของตัวเครื่องทำความชื้น)



การล้างถังเก็บน้ำ และการเปลี่ยนน้ำ

- ล้างได้ตามปกติ อย่างน้อยสัปดาห์ละ 1 ครั้ง ถ้าใช้งานทุกวัน
- ใช้น้ำยาล้างอ่อน ๆ หรือน้ำส้มสายชูในการล้างก็ได้
- ล้างตรงฝาเกลียวด้วยแปรงชนิดอ่อน
- ใส่น้ำในถังเก็บน้ำแค่ครึ่งถัง
- ปิดถังเก็บน้ำด้วยการหมุนฝาเกลียวให้แน่น
- ทำการเขย่าถังเก็บน้ำหลาย ๆ ครั้งในการล้าง ให้แน่ใจว่าน้ำไม่กระเด็นออก
- เทน้ำที่ล้างออกให้หมด
- ทำตามขั้นตอนด้านบนใหม่ ด้วยน้ำสะอาด

การล้างตัวเครื่องทำความชื้นทั้งข้างในและข้างนอก

- เทน้ำออกให้หมดจากขอบด้านข้าง
- เช็ดด้วยผ้าชุบน้ำทั้งข้างในและข้างนอก
- ใช้น้ำยาทำความสะอาดชนิดอ่อนหรือน้ำส้มสายชูเท่านั้น

การล้างคราบขาว

ล้างตรงเยื่อหุ้มบาง ๆ ตรงที่พักน้ำ

น้ำที่มีปริมาณทรหนักสามารถก่อให้เกิดคราบขาวติดได้ โดยเฉพาะตรงเยื่อหุ้มบาง ๆ ตรงที่พักน้ำ ให้ทำการล้างออกได้ตามปกติ

- หยดสารที่ทำความสะอาดคราบลงบนเยื่อหุ้มบาง ๆ ตรงที่พักน้ำ
- ทิ้งไว้ให้สารทำปฏิกิริยา 2-5 นาที
- ใช้แปรงถูตรงเยื่อหุ้มบาง ๆ ตรงที่พักน้ำ
- ล้างคราบออกให้หมดด้วยน้ำสะอาด

การล้างข้างในตัวฐานเครื่องทำความชื้น

- ใช้ผ้าชุบน้ำด้วยน้ำยาทำความสะอาดชนิดอ่อนหรือน้ำส้มสายชู
- เช็ดด้านในตัวฐานเครื่องทำความชื้น

- ใส่น้ำเข้าไปในตัวฐานเครื่องทำความสะอาดขึ้นอย่างระมัดระวัง
- เหนือออกให้หมดจากขอบด้านข้าง
- ให้ทำซ้ำอีกครั้งด้วยน้ำสะอาด

การล้างคราบขาวที่ถังเก็บน้ำ

- ใส่น้ำเข้าไปครึ่งถัง
- ใส่น้ำยาทำความสะอาดเพียงเล็กน้อย
- ปิดถังด้วยการหมุนฝาเกลียวให้แน่น
- ทำการเขย่าถังเก็บน้ำหลาย ๆ ครั้งในการล้าง ให้แน่ใจว่าน้ำไม่กระเด็นออก
- เหนือที่ล้างออกให้หมด
- ทำตามขั้นตอนด้านบนใหม่ ด้วยน้ำสะอาด

8. ชิ้นส่วนสำรอง

แนะนำ!

ถ้าน้ำมีปริมาตรหนัก ให้ใช้ที่กรองน้ำได้

สามารถสั่งซื้อที่กรองน้ำได้ที่ รหัสสินค้า 163.803 ติดต่อฝ่ายบริการลูกค้า

หมายเหตุ

- ถ้าใส่น้ำผ่านที่กรองน้ำแล้ว ทำให้เกิดคราบขาวที่เครื่อง ควรเปลี่ยนน้ำ
- ระยะเวลาการใช้งานของที่กรองน้ำเต็มที่ อยู่ที่ 2-3 เดือน
- ถ้าไม่ได้ใช้งานเครื่องเป็นเวลานาน ต้องนำที่กรองน้ำออกจากถังเก็บน้ำ และทำความสะอาดให้แห้ง

วิธีการใส่ที่กรองน้ำ


- ยกถังเก็บขึ้นมา
- เปิดฝาเกลียวของถังเก็บน้ำ
- หมุนที่กรองน้ำใส่เข้าไปตรงฝาเกลียวด้านใน
- หมุนฝาเกลียวปิดถังเก็บน้ำ

9. วิธีแก้ปัญหาเบื้องต้น

ปัญหาที่พบ	สาเหตุ	วิธีแก้ปัญหาเบื้องต้น
ไฟ LED ไม่ติด	สายไฟไม่ได้เสียบ	เสียบสายไฟ
ไฟ LED เป็นสีแดง	ใส่น้ำน้อยไป หรือน้ำในถังเก็บน้ำหมด	เติมน้ำในถังเก็บน้ำ
ไม่มีหมอกออกจากตัวเครื่อง	ไฟ LED เป็นสีแดง	เติมน้ำในถังเก็บน้ำ
	ไฟ LED ไม่ติด	
หมอกมีกลิ่นแปลก ๆ	เพิ่งซื้อเครื่องมาใหม่	เอาถังเก็บน้ำออก เปิดฝาเกลียวที่ถังด้วยระบายนอกในถังเก็บน้ำ เก็บไว้ในที่แห้ง 12 ชม.
	น้ำสกปรก	เทน้ำออกจากตัวฐานเครื่องและถังเก็บน้ำ ทำความสะอาดทั้งหมด และใส่น้ำใหม่ ด้วยน้ำที่สะอาด
มีเสียงการทำงานผิดปกติ	ถังเก็บน้ำไม่ได้วางบนฐานเครื่องอย่างถูกต้อง	วางตำแหน่งใหม่ ถังเก็บน้ำต้องวางบนฐานเครื่องอย่างพอดี กระชับ ไม่หลวมเกินไป
	มีน้ำน้อยเกินไปในถังเก็บน้ำ	เติมน้ำในถังเก็บน้ำ
	เครื่องทำความสะอาดขึ้นไม่ได้วางบนพื้นเรียบและไม่คงที่	วางเครื่องไว้บนพื้นที่เรียบและมั่นคง

ปัญหาที่พบ	สาเหตุ	วิธีแก้ปัญหาเบื้องต้น
หมอกอยู่ใต้ถังเก็บน้ำ	ถังเก็บน้ำวางผิดตำแหน่ง	ยกถังเก็บน้ำขึ้นมาดูว่าจุดที่เชื่อมกันระหว่างถังเก็บน้ำกับฐานเครื่องสกปรกหรือเปล่า ถ้าสกปรก ให้ทำความสะอาด วางตำแหน่งถังเก็บน้ำบนฐานเครื่อง ให้แน่ใจว่าวางกันอย่างพอดี กระชับ ไม่หลวมเกินไป
ใส่น้ำในถังเก็บน้ำแล้ว แต่ไฟ LED ยังเป็นสีแดง	เครื่องทำการวัดระดับน้ำในถังผิดพลาด	ให้เริ่มการใช้งานอุปกรณ์ใหม่

10. ข้อมูลทางเทคนิค

ขนาด (ยาว x กว้าง x สูง)	ประมาณ 21 ซม. x 11 ซม. x 25.5 ซม.
ความยาวสายไฟ	ประมาณ 1.5 ม.
กำลังไฟ	100-240 V AC / 50 / 60 Hz
พลังงานที่ใช้	เต็มที่ 20 W
ขนาดห้อง	ไม่เกิน 20 ตร.ม.
ความจุถังเก็บน้ำ	ประมาณ 2 ลิตร
อัตราการปล่อยหมอก	200 มล./ชม.
เครื่องหมายและสัญลักษณ์	 อุปกรณ์ได้รับการป้องกันในระดับ protection class 2
ความดังของการทำงาน	ประมาณ 35 dB

11. การกำจัดอุปกรณ์

เพื่อให้เป็นไปตามวัตถุประสงค์ทางด้านสิ่งแวดล้อม ห้ามทิ้งอุปกรณ์ในบ้านเรือน ให้ทิ้งอุปกรณ์ในที่ที่กำหนด หรือจุด Recycle เท่านั้น ให้ทิ้งอุปกรณ์ตามข้อตกลงของ WEEE เท่านั้น หากมีข้อสงสัย กรุณาติดต่อผู้ที่มีอำนาจหน้าที่ดูแลรับผิดชอบเรื่องนี้โดยเฉพาะ



12. ชิ้นส่วนสำหรับใช้เปลี่ยน

ชิ้นส่วนสำหรับเปลี่ยนและรายการเพิ่มเติมสามารถหาได้ตามที่อยู่ในรายชื่อที่อยู่ หรือติดต่อผู้ขายสินค้าก็ได้

ผู้นำเข้า: บริษัท เบลเมกส์ไทย จำกัด

สำนักงานใหญ่และคลังสินค้า: 15/117 หมู่ 3 ซ.แก้วโกโล 23 ถ.แก้วโกโล ต.สุรศักดิ์

อ.ศรีราชา จ.ชลบุรี 20110

ศูนย์บริการลูกค้าสัมพันธ์ โทร. 098-2805777



ติดต่อสอบถามเพิ่มเติม
fanpage: beurerthailand



line: @beurerthai