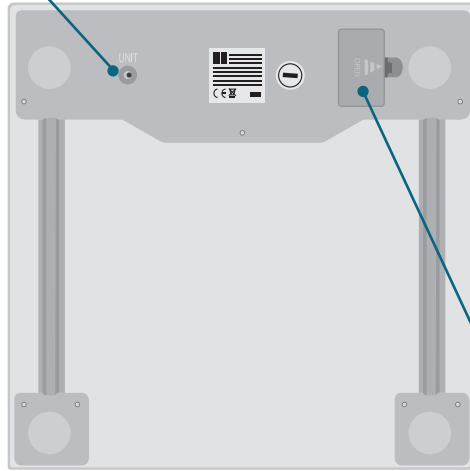


# เครื่องชั่งน้ำหนัก GS203 SLATE

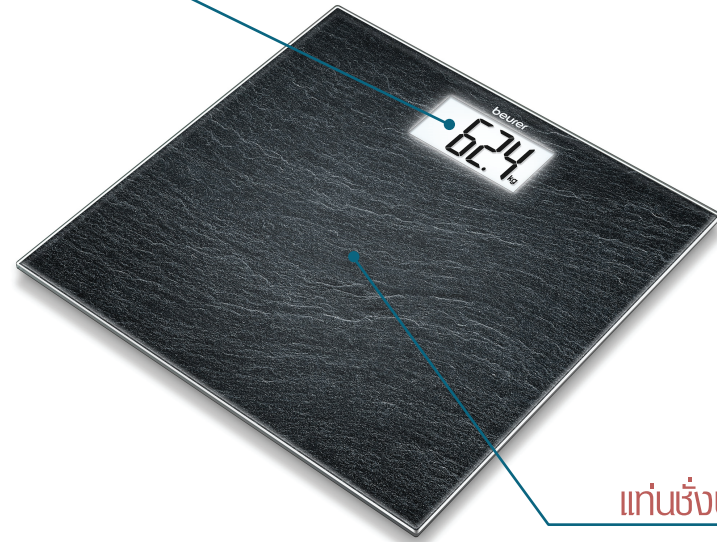


ปุ่มปรับหน่วยวัด



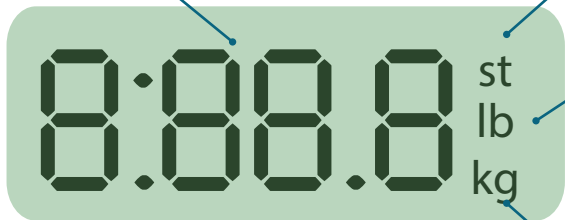
ช่องใส่ถ่าน

หน้าจอแสดงผล



ถ่านชั่งน้ำหนัก

ค่าที่วัดได้



หน่วยสโตน

หน่วยปอนด์

หน่วยกิโลกรัม

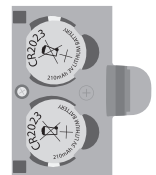
การใส่ถ่าน



เมื่อถ่านอ่อนหน้า  
จอจะแสดง Lo



ถอดฝาปิดช่องใส่ถ่าน



ใส่ถ่านลงไปให้ตรงขั้ว

## ⚠ คำเตือน

- รับน้ำหนักได้ 180 กิโลกรัม
- ควรทำความสะอาดโดยเช็ดด้วยผ้าชุบน้ำหมาดห้ามนำไปแช่น้ำ
- เก็บอุปกรณ์ให้ห่างจากการกระแทก ความชื้น ฟุนทราย สารเคมี สถานที่อุณหภูมิเปลี่ยนแปลงฉับพลัน และสนามแม่เหล็กไฟฟ้า
- ห้ามเหยียบที่มุมของตาชั่งด้วยเท้าเดียว เพราะจะทำให้ตาชั่งพลิกเกิดความเสียหาย และแตกได้
- หากมีคำถามสำหรับการใช้งานอุปกรณ์ โปรดติดต่อศูนย์บริการลูกค้า
- หากเกิดการชำรุดเสียหายแล้วต้องการสอบถามเรื่องการซ่อมแซม โปรดติดต่อศูนย์บริการลูกค้า
- ห้ามทิ้งถ่านไม่ว่าชนิดใดก็ตาม รวมกับขยะทั่วไป เพราะถ่านเป็นวัตถุที่มีสารพิษ ควรแยกทิ้งในขยะอันตราย
- ห้ามวางเครื่องชั่งน้ำหนักบนพื้นลามิเนต พรม หรือ พื้นที่ไม่มั่นคง
- ไม่ควรเคลื่อนย้ายเครื่องชั่งน้ำหนักบ่อยๆ เพราะจะทำให้ค่าที่ได้ไม่มั่นคง

ผู้นำเข้า: บริษัท เบลเมกส์ไทย จำกัด

สำนักงานใหญ่และคลังสินค้า: 15/117 หมู่ 3 ซ.เก้ากิโล 23 ถ.เก้ากิโล ต.สุรศักดิ์ อ.ศรีราชา จ.ชลบุรี 20110

ศูนย์บริการลูกค้าสัมพันธ์ โทร. 098-2805777



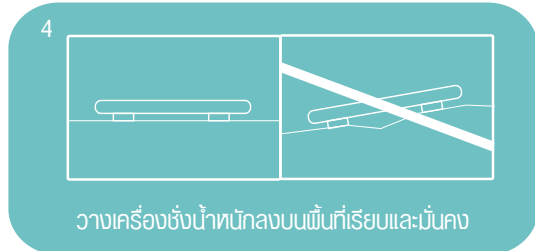
ติดต่อสอบถามเพิ่มเติม  
fanpage: beurerthailand



line: @beurerthai

# การใช้งานเครื่องชั่งน้ำหนัก GS203 SLATE

## การเตรียมความพร้อมก่อนใช้งาน



## วิธีการใช้งาน



## ข้อควรระวังในการใช้งาน

\* สำหรับการใช้งานครั้งแรก หรือมีการเคลื่อนย้ายตำแหน่งให้ชั่งซ้ำหลายๆครั้ง

